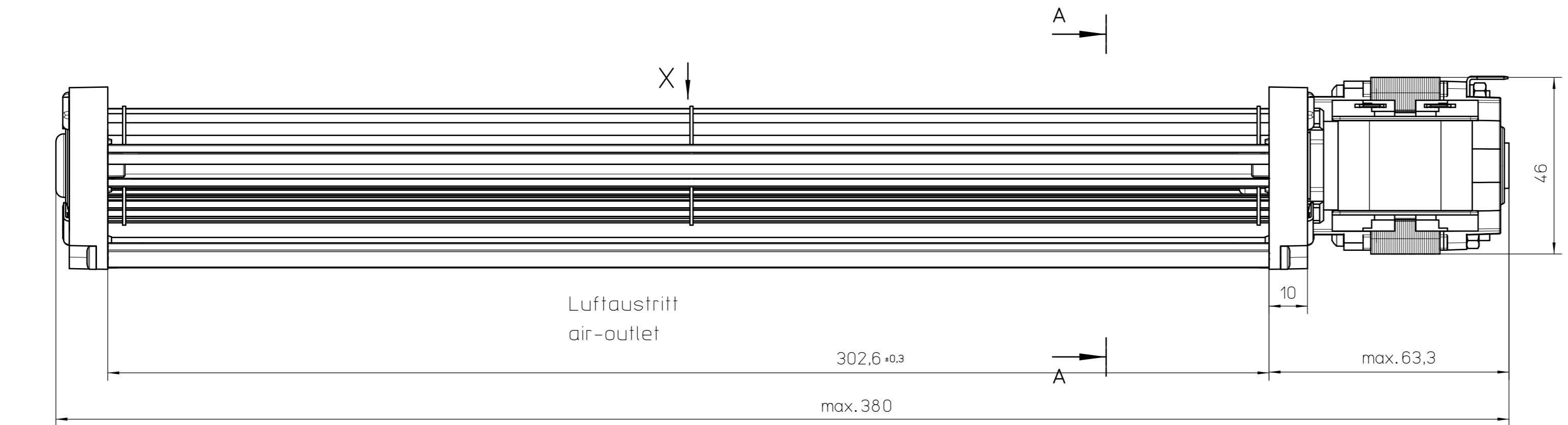
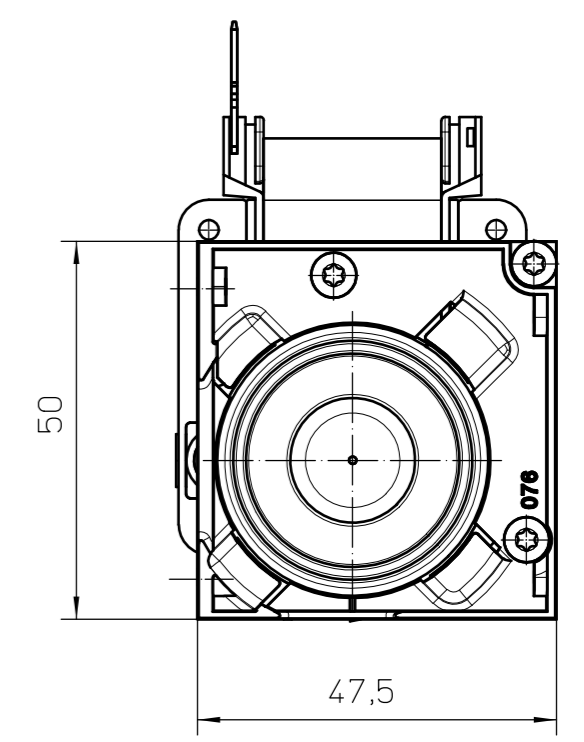
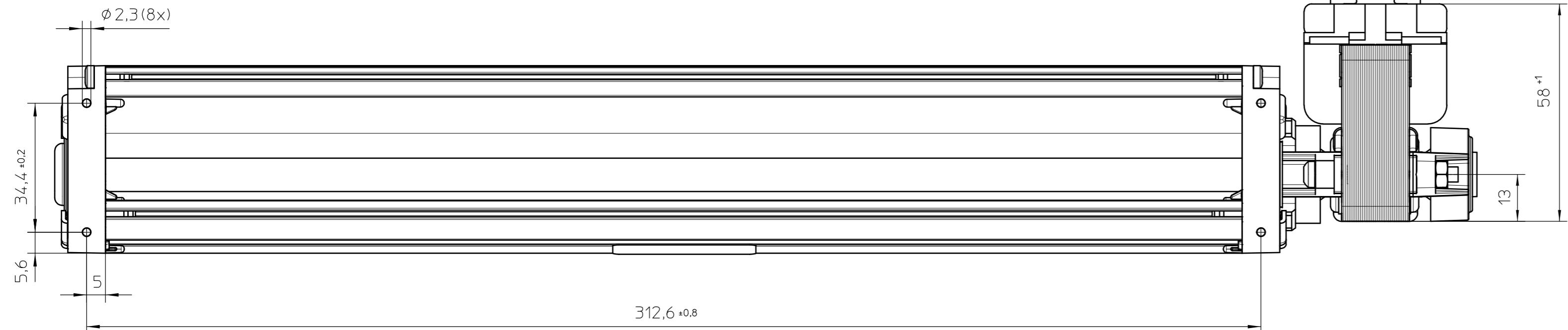
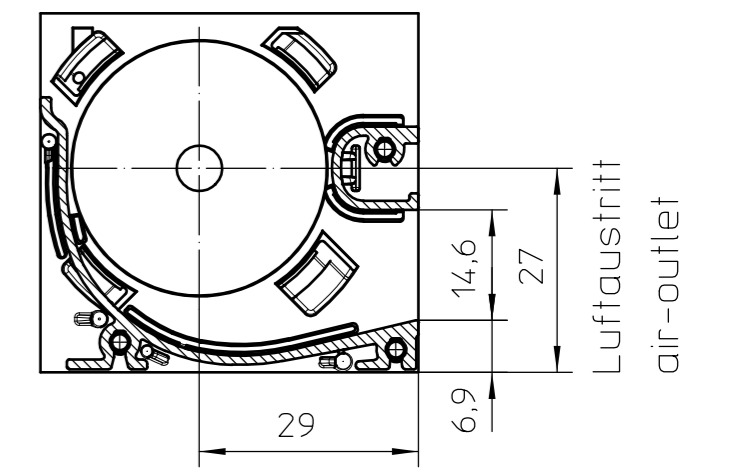


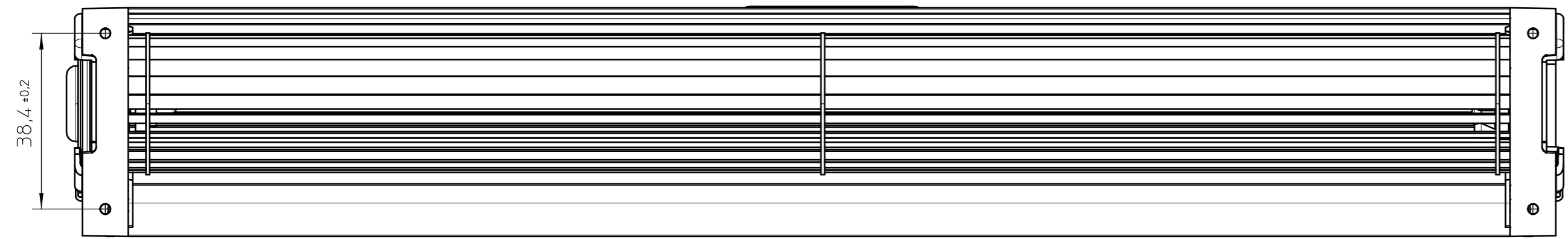
alle-rp-001, Landshut GmbH, Hofmühl-Str. 25, D-81020 Landshut, www.ebmpapst.com
 Tel.: +49 (0) 871 / 70740, Fax: +49 (0) 871 / 707465, E-Mail: info@ebmpapst.com
 Alle Rechte vorbehalten. Weitergabe sowie Vervielfältigung dieser Unterlagen, Verwertung und Missbrauch ihres Inhalts nicht gestattet, soweit nicht schriftlich zugestanden.



A-A Darstellung nur Lüftergehäuse
only fan housing displayed



X Ansicht ohne Spaltpolmotor
view without shaded-pole motor



Ausgabe 5: Lüftergehäuse geändert von 27458.06022 -> in 27458.06069.

Wichtiger Hinweis:	Dieser Ventilator / Motor ist nur nach Einbau verwendungsfähig und darf nicht vor Einbau in Betrieb genommen werden. Der Einbau hat durch geschultes und eingewiesenes Fachpersonal zu erfolgen.
important information:	This fan / motor may only be used after installation and may not be put into operation before being properly installed. Installation has to be effected by trained, briefed & qualified staff.
Sicherheitshinweis:	Nicht in die Öffnungen greifen: VERLETZUNGSGEFAHR! Schutzleiter muss angeschlossen sein! Vorsicht, metallische Teile können stromführend sein: Evtl. Stromzufuhr unterbrechen!
security advice:	Do not reach into openings/apertures: RISK OF BODILY HARM! Protective earth wire must be connected! Beware of metal parts - they can be live! If necessary, interrupt or sever unit from current supply

Fertigzustand	Zul. Abw. DIN ISO 2768-cK	Oberfläche	Maßstab 1:1	Geom.-Schl:
			Werkstoff	
	Status der Zeichnung Freigegeben	Einbauanleitung / mounting instruction Querstromlüfter / tangential fan QL3/3000A2-2118LH-455 ...		
	Ausgabedatum 21.10.09	genehmigt von hacker	Zeichnungsnummer 55443 12000...01	Z10
5	500000009723	19.10.09	hae	
4	500000008602	02.09.08	hae	
3	500000008149	29.05.08	hae	
1	500000009723	19.10.09	hae	
End-Nr. End-No.	cx ca	elektrische Daten rating		
Vers. Änderungsnummer		Datum	Name Urspr. QL3	Ers.f.: 5544312000/Z10
				Ers.d: