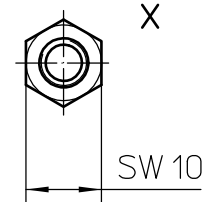
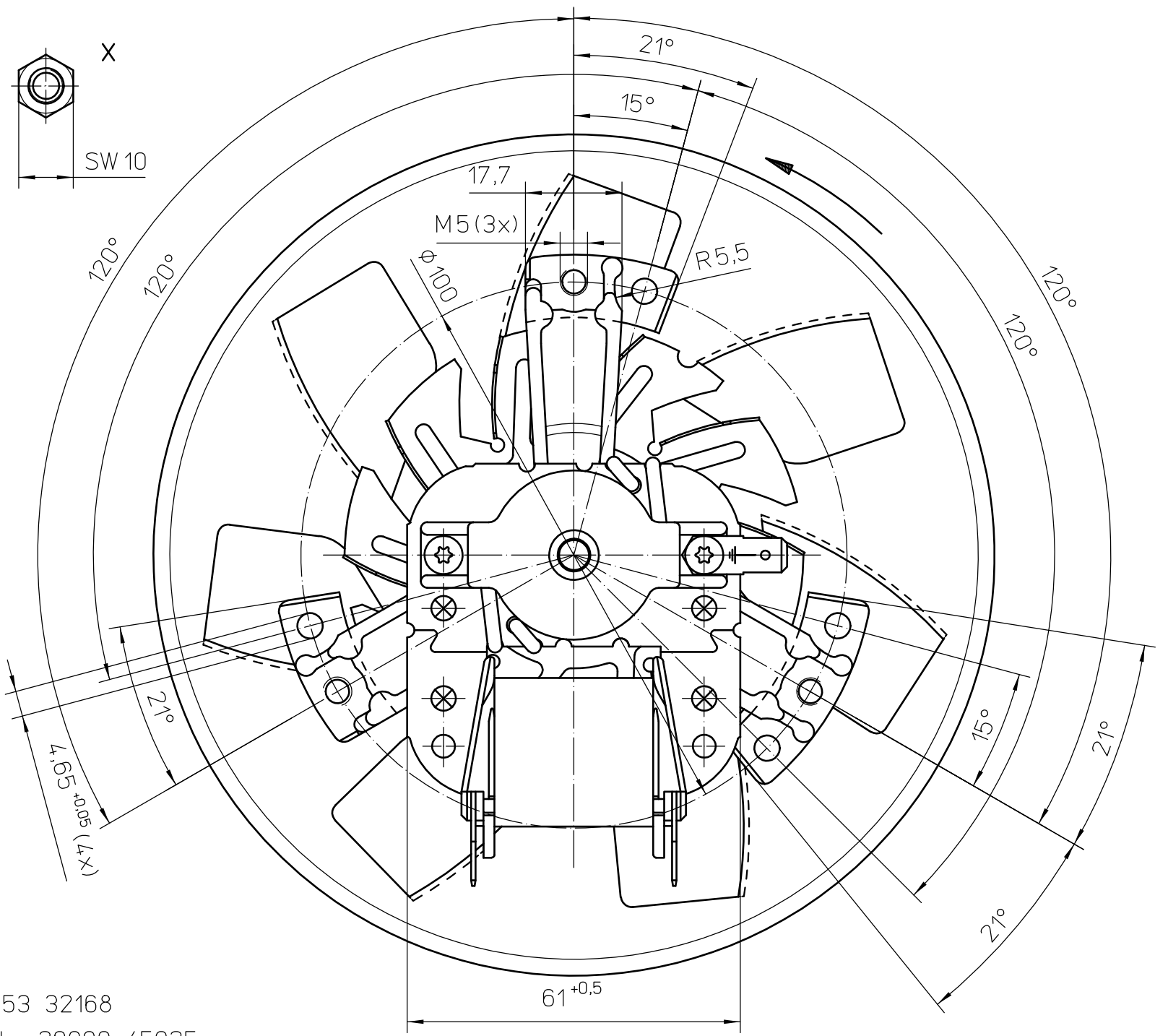
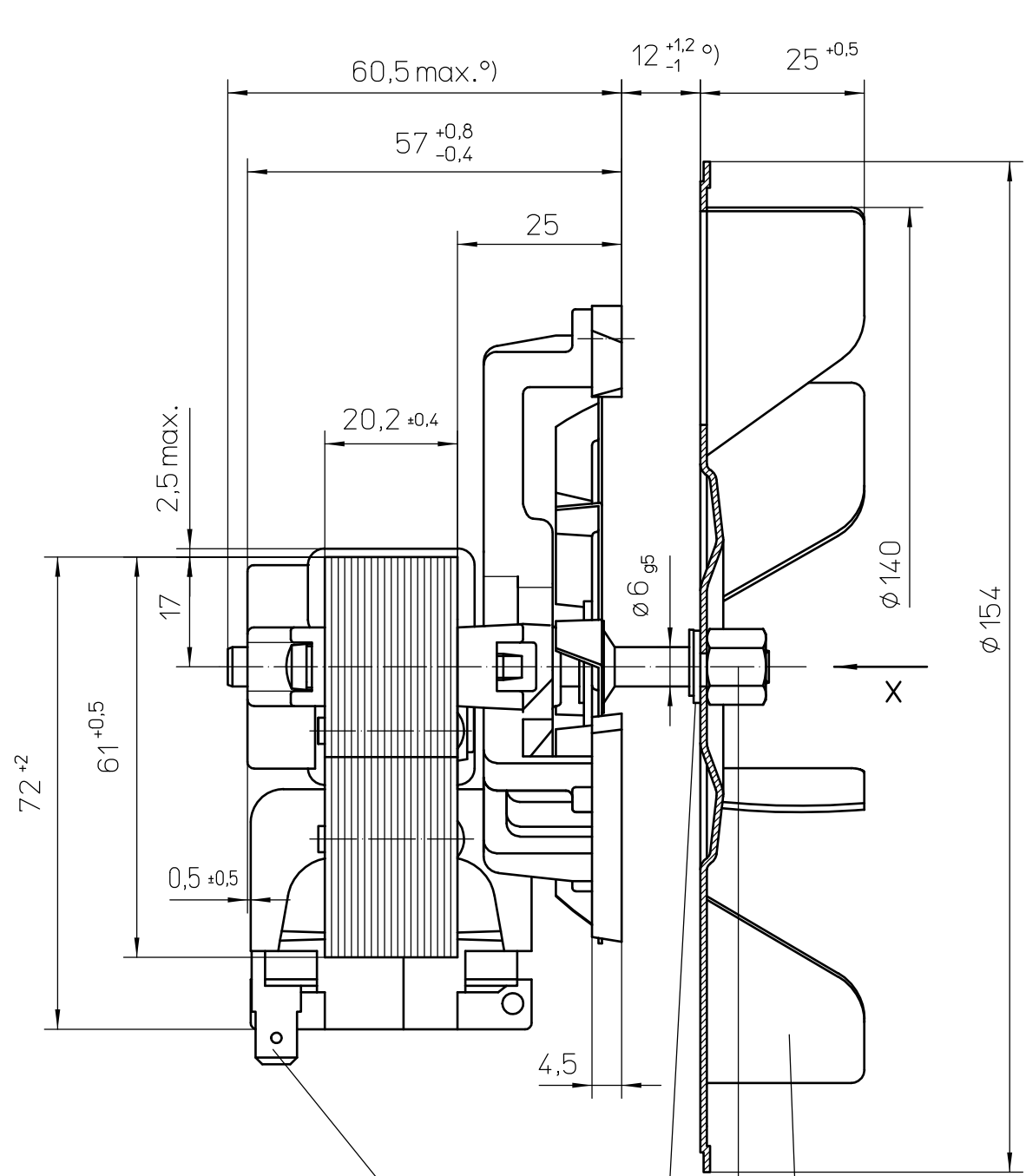


ebm-papst Landshut GmbH, Hofmark-Alch-Strasse 25, D-84030 Landshut
 Tel: +49 (0) 871 / 707-0, Fax: +49 (0) 871 / 707-485, E-Mail: info@ebmpapst.com www.ebmpapst.com
 Alle Rechte vorbehalten. Weitergabe sowie Vervielfältigung dieser Unterlage, Verwertung und Mifikation ihres Inhalts nicht gestattet, soweit nicht schriftlich zugestanden.



Flachstecker passend für
Steckhülse 6,3- ... DIN 46247

Lüfterrad 27453 32168
Sechskantmutter 20999 45025
Paßscheibe 21099 45017
werden lose mitgeliefert

Motordrehrichtung **Rechtlauf** auf Antriebsseite gesehen

º) Toleranzen einschließlich Läuferlängsspiel 0,2 mm ... 0,6 mm

90	agf	220-240V~50Hz 41W I.CI.H
Sach-End-Nr.	Kennbuchst.	Elektrische Daten

Fertigzustand		Zul. Abw. DIN ISO 2768-mK	Oberfläche	Maßstab 1:1	Geom.-Schl.:
Status der Zeichnung		Freigegeben		Werkstoff	
Ausgabedatum 21.08.08		genehmigt von stumpf		Einbauanleitung / mounting instruction Umwälzgebläse RRL/0024B69-3020LH/4 ...	
Vers. 2		500000008549	14.08.08	lan	Zeichnungsnummer 55462 40690
Vers. 1		500000006920	14.05.07	hub	
Ers.f.:		Ers.d.:		Blatt 1 / 1	
Urspr.:		Urspr.:		DIN_A3	

Ausg.2) Die Toleranz bei Abstand-Maß Lüfterflügel - Lagerbügel 12 mm von +1,0 /- 1,4 in +1,2 /-1 geändert.	
Wichtiger Hinweis:	Dieser Ventilator / Motor ist nur nach Einbau verwendungsfähig und darf nicht vor Einbau in Betrieb genommen werden. Der Einbau hat durch geschultes und eingewiesenes Fachpersonal zu erfolgen.
important information:	This fan / motor may only be used after installation and may not be put into operation before being properly installed. Installation has to be effected by trained, briefed & qualified staff.
Sicherheitshinweis:	Nicht in die Öffnungen greifen: VERLETZUNGSGEFAHR! Schutzleiter muss angeschlossen sein! Vorsicht, metallische Teile können stromführend sein: Evtl. Stromzufuhr unterbrechen!
security advice:	Do not reach into openings/apertures: RISK OF BODILY HARM! Protective earth wire must be connected! Beware of metal parts - they can be live! If necessary, interrupt or sever unit from current supply