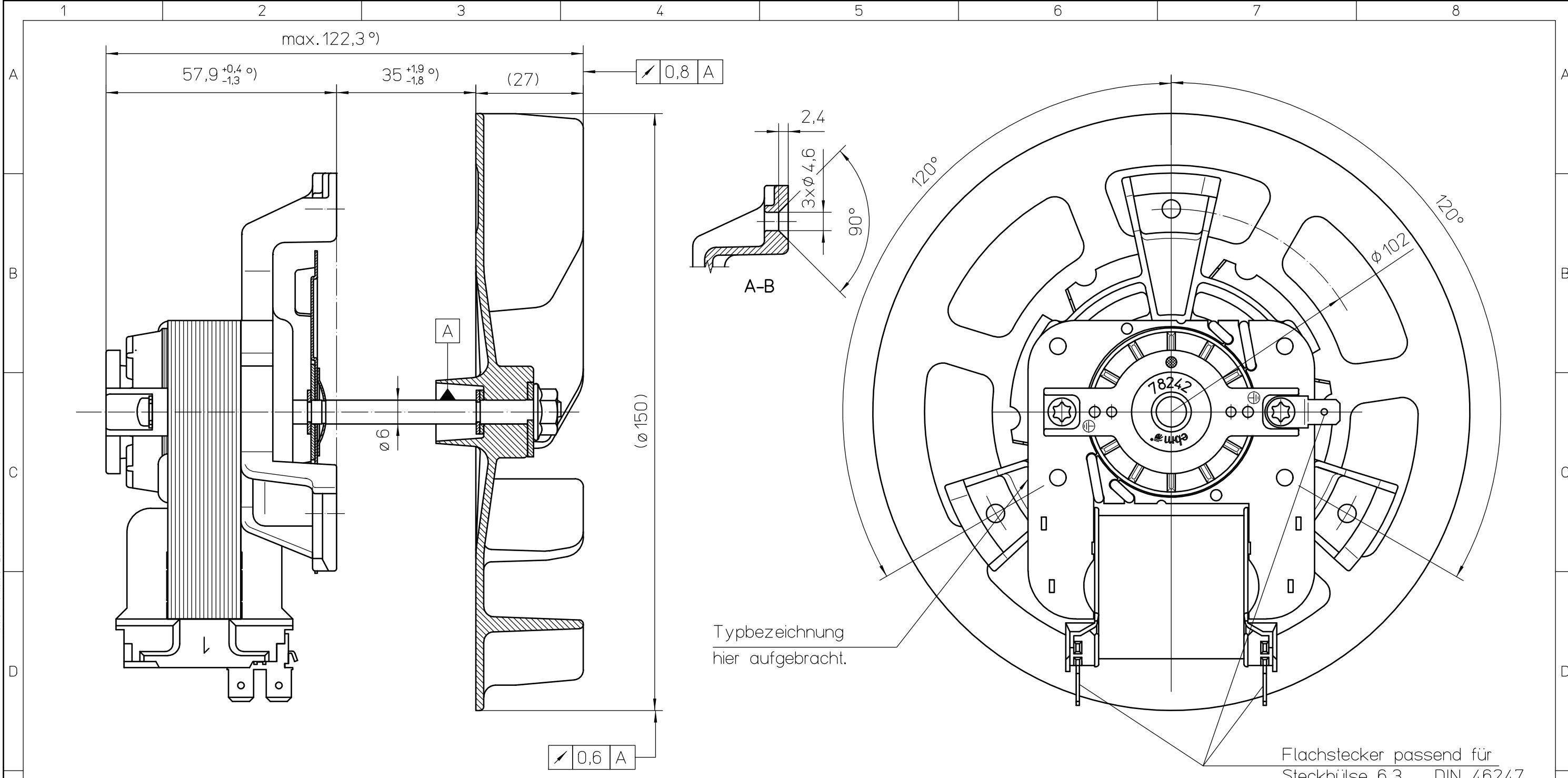


Alle Rechte vorbehalten. Weitergabe sowie Vervielfältigung dieser Unterlage, Verwertung und Mitteilung ihres Inhalts nicht gestattet. Soweit nicht schriftlich zugestanden, Motoren Ventilatoren Landshut GmbH



Typbezeichnung hier aufgebracht.


Flachstecker passend für Steckhülse 6,3 ... DIN 46247

Motordrehrichtung **Rechtslauf** auf Antriebsseite gesehen

*) Toleranzen ohne des Läuferlängsspieles 0,2...0,6 mm

Achtung! Dieses Erzeugnis ist im Sinne des GlA § 2 (Maschinenschutzgesetz) erst nach Einbau verwendungsfähig
 - Sicherheitsnorm DIN 31000 (VDE 1000) beachten -
 Temperaturwächter nach VDE 0631 in Motorwicklung ersetzen nicht eine erforderliche Sicherung des Gesamtgerätes

40	i	R2A150A4-4218 i	230V 50Hz 30W I.Cl.H
Sach-End-Nr.	Kenn-buchst.	Typ	Elektrische Daten

Fertigzustand	Zul. Abw. ISO 2768-m	Oberfläche	Maßstab 1:1	Geom.-Schl.:
			Werkstoff	
		Datum	Name	
		Bearb. 14.08.02	landinge	
		Gep. 19.08.02	haendler	
		Norm 22.08.02	haendler	
Motoren Ventilatoren Landshut GmbH				
 mvl/ko MOTOREN VENTILATOREN			Maßzeichnung Umwälzgebläse R2A150A4-4218 ..	
			Zeichnungsnummer 55463 10040	
1	PPS 16209	14.08.02	lan	
Zust.	Änderung	Datum	Name	Urspr.
Ers.f.:			Ers.d.:	
				DIN_A3