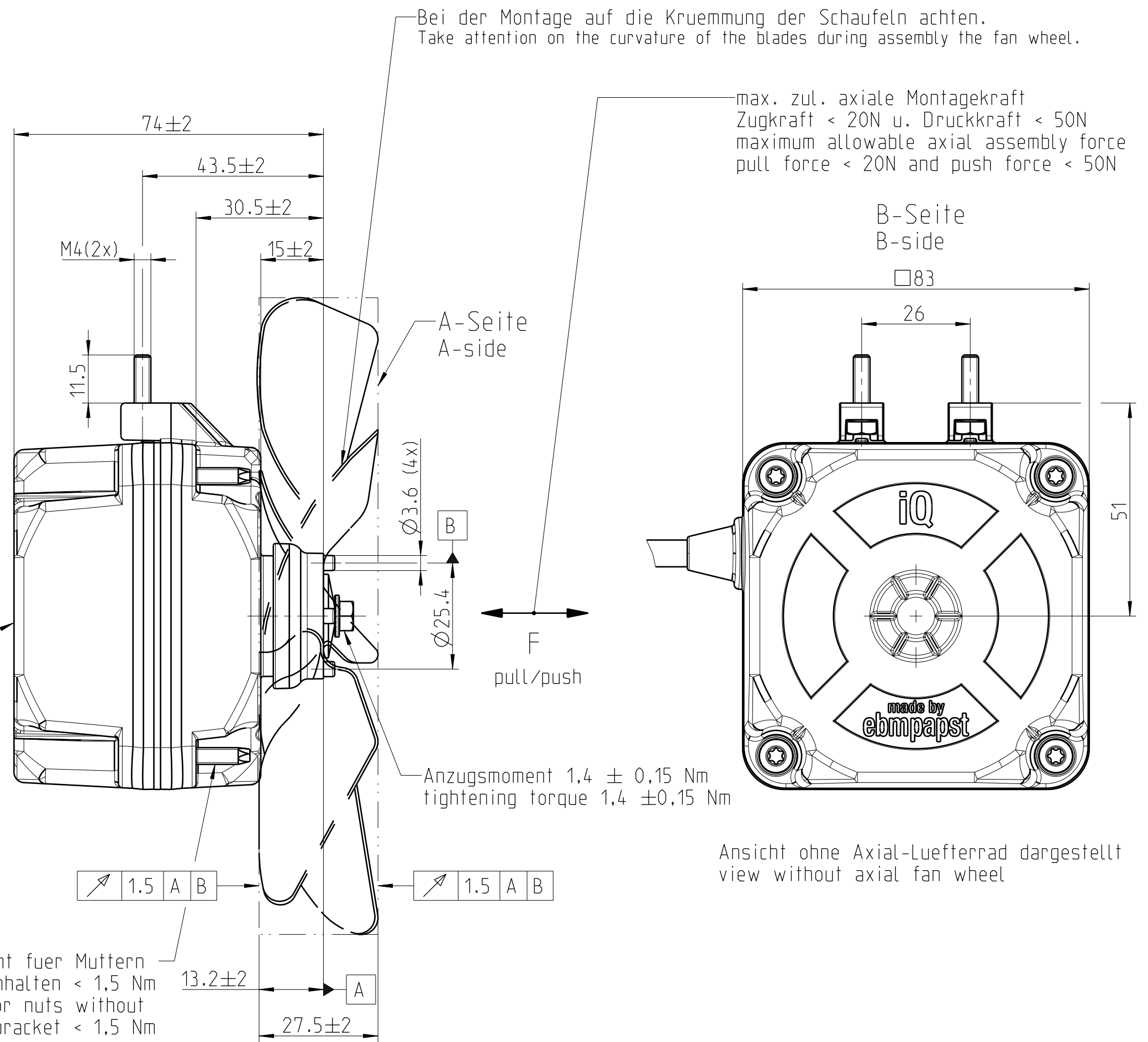


grn./ge. = Schutzleiter  
grn./yel. = protective earth

N = blau / blue

L1 = braun / brown

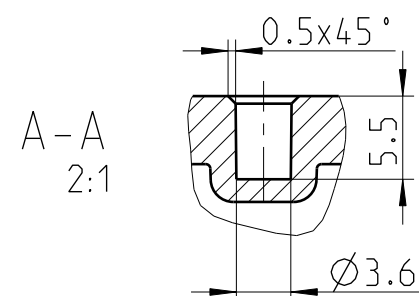
Anschraubmoment fuer Muttern  
ohne Gegenhalten < 1,5 Nm  
screw-in torque for nuts without  
counter bracket < 1.5 Nm



Foerderrichtung (A) →  
direction of air-flow (A)

Axial-Luefferrad / axial fan wheel  
epl part no.: 27453 34201

Lose der Verpackung beigelegt /  
loosely included in delivery packaging



<b>Wichtiger Hinweis:</b>	Dieser Ventilator/Motor ist nur nach Einbau verwendungsfähig und darf nicht vor Einbau in Betrieb genommen werden. Der Einbau hat durch geschultes und eingewiesenes Fachpersonal zu erfolgen.		
<b>important information:</b>	This fan/motor may only be used after installation and may not be put into operation before being properly installed. Installation has to be effected by trained, briefed & qualified staff.		
<b>Sicherheitshinweis:</b>	Nicht in die Öffnungen greifen: VERLETZUNGSGEFAHR! Schutzleiter muss angeschlossen sein! Vorsicht, metallische Teile können stromführend sein: Evtl. Stromzufuhr unterbrechen! Der Ventilator/Motor muss im Gerät durch Schmelzsicherung, Schutztemperaturbegrenzer, Überstromauslöser o.ä. abgesichert sein. Nach DIN EN 60335-1 muss fuer den Geräteschutz eine Sicherung mit max. 16A Nennwert in die Versorgungsleitung vorgeschaltet werden.		
<b>safety advice:</b>	Do not reach into openings/apertures: RISK OF BODILY HARM! Protective earth wire must be connected! Beware of metal parts - they can be live! If necessary, interrupt or sever unit from current supply! The blower/motor has to be protected by a fusible cut-out, safety thermal cut-out, over current release or the like. According to DIN EN60335-1 a fuse with max. 16A rated value has to be preceded into the supply line to ensure the safety of the device.		

220V-240V AC 50/60Hz max. 9W 75mA I.CL.H	1300 1/min	I	-40 °C - +50 °C	IP54 (nur Motor/ motor only)	<b>CE</b>
elektr. Daten rating	Drehzahl rotation speed	Schutzklasse protection class	zulaessige Umgebungstemperatur admissible environment temperature	Schutzart system of protection	Bemerkungen/ Zusatzzeichen notes/ additional character

Fertigzustand	Zul. Abw. DIN ISO 2768-cK	Oberflaeche	Maßstab 1:1	Geom.-Schl.
Aenderungsnotiz Ausgabe/edition: 1 -Neutyp -new type	Status der Zeichnung Freigegeben	10.10.2012	Allenkog	Einbauanleitung / mounting instruction Axialluefter / axial blower AL154/22-iQ3608-310250-V9.1
1	500000013499	Freigabedatum	Freigegeben	Zeichnungsnummer 5549300160_Z10
Version	Aenderungsnummer	<b>ebmpapst</b> ebm-papst Landshut GmbH		Blatt 1 / 1
04.10.2012	Ch. Carboni	Urspr.	AL	Ers.f.: Ers.d.:

ebm-papst Landshut GmbH, Holmer-Alth-Straße 25, D-84030 Landshut  
 Tel.: +49 (0) 871 / 7071-0, Fax: +49 (0) 871 / 7071-465, E-Mail: info@ebm-papst.com  
 Alle Rechte vorbehalten. Weitergabe sowie Vervielfältigung dieser Unterlagen, Verwertung und Mitteilung ihres Inhaltes sind gesetzlich, soweit nicht schriftlich zugestanden.