

**ebm-papst Mulfingen GmbH & Co. KG**

Bachmühle 2 · D-74673 Mulfingen

Phone +49 7938 81-0

Fax +49 7938 81-110

info1@de.ebmpapst.com

www.ebmpapst.com

Коммандитное товарищество · Юридический адрес Mulfingen
Районный суд Stuttgart · HRA 590344Совладелец Elektrobau Mulfingen GmbH · Юридический адрес Mulfingen
Районный суд Stuttgart · HRB 590142**Номинальные параметры**

| | | | | | |
|--------------------------|-----------------------|------|------|------|------|
| Тип | A2D300-AP02-01 | | | | |
| Двигатель | M2D074-DF | | | | |
| Фаза | | 3~ | 3~ | 3~ | 3~ |
| Номинальное напряжение | VAC | 230 | 230 | 400 | 400 |
| Подключение | | Δ | Δ | Y | Y |
| Частота | Hz | 50 | 60 | 50 | 60 |
| Метод опред. данных | | сн | сн | сн | сн |
| Соответствует нормативам | | CE | CE | CE | CE |
| Скорость вращения | min ⁻¹ | 2580 | 2750 | 2580 | 2750 |
| Входная мощность | W | 210 | 300 | 210 | 300 |
| Потребляемый ток | A | 0,62 | 0,84 | 0,36 | 0,48 |
| Макс. противодавление | Pa | 200 | 125 | 200 | 125 |
| Мин. темп. окр. среды | °C | -25 | -25 | -25 | -25 |
| Макс. темп. окр. среды | °C | 75 | 40 | 75 | 40 |
| Пусковой ток | A | 2,0 | 1,9 | 1,16 | 1,1 |

мн = Макс. нагрузка · мк = Макс. КПД · сн = Свободное нагнетание · тк = Требование клиента · ук = Установка клиента
Мы сохраняем за собой право на внесение изменений

Данные согласно Постановлению ЕС 327/2011 по экологическому проектированию продукции, связанной с энергопотреблением

| | | факт. знач. | норма 2015 | | | |
|-----------------------------------|---|-------------|------------|------------------------------|-------------------|------|
| 01 Общий КПД η_{es} | % | 29,9 | 29,9 | 09 Входная мощность P_e | kW | 0,25 |
| 02 Категория установки | | A | | 09 Расход воздуха q_v | m ³ /h | 2210 |
| 03 Категория эффективности | | Статически | | 09 Увелич. давления p_{fs} | Pa | 125 |
| 04 класс эффективности N | | 40 | 40 | 10 Скорость вращения n | min ⁻¹ | 2455 |
| 05 Регулирование частоты вращения | | Нет | | 11 Конкретное соотношение* | | 1,00 |

Определение оптимально эффективных данных.
Определение данных согласно директиве EeP происходит с задействованием комбинации «двигатель-рабочее колесо» в стандартной системе измерения.

* Конкретное соотношение = $1 + p_g / 100\,000\text{ Pa}$

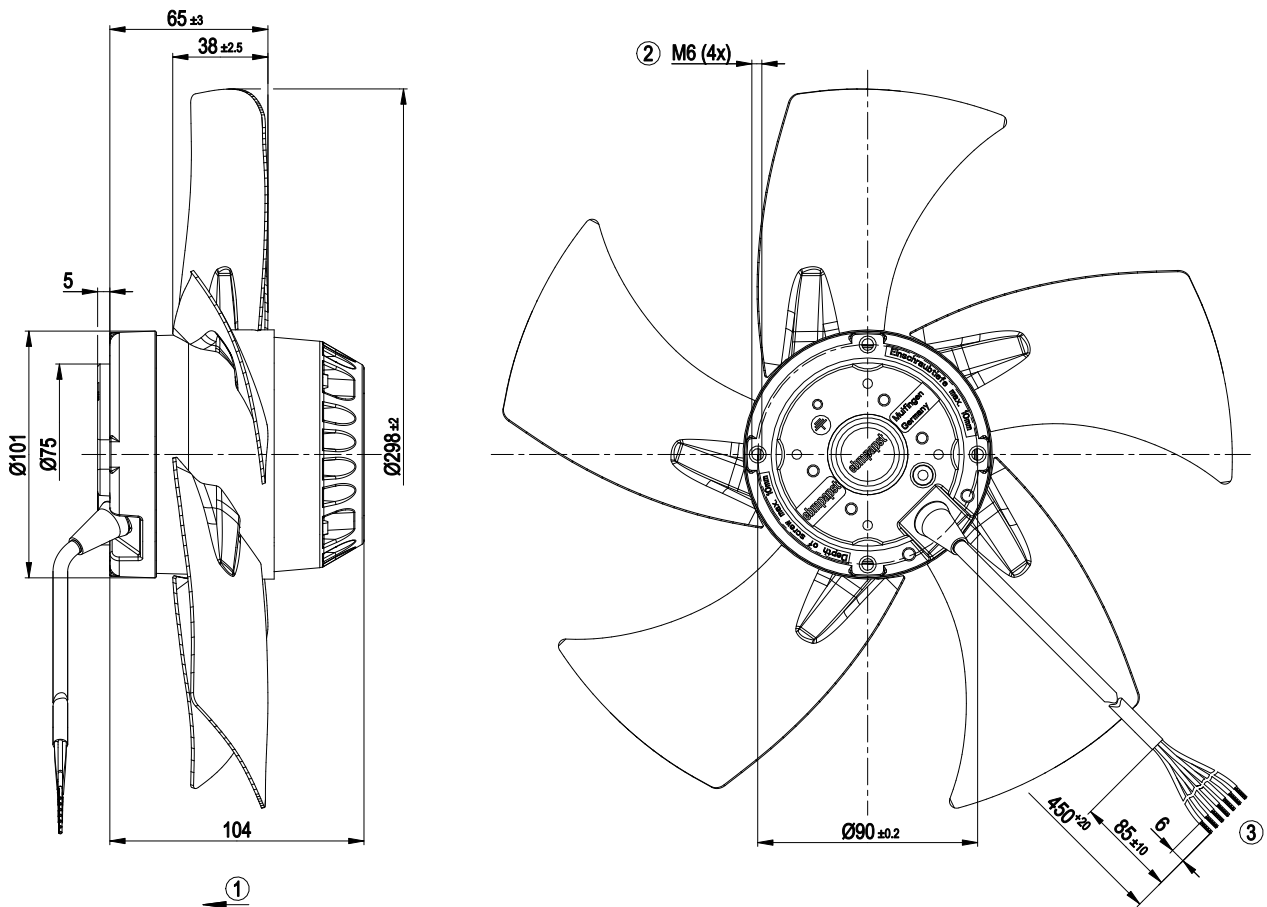
LU-62732



Техническое описание

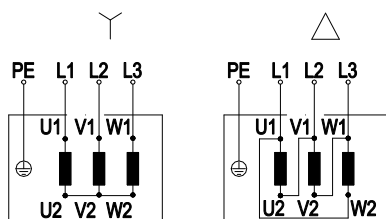
| | |
|--|--|
| Вес | 3,2 kg |
| Размер двигателя | 300 mm |
| Покрытие ротора | С лакокрасочным покрытием черного цвета |
| Материал лопастей | Листовая сталь, с лакокрасочным покрытием черного цвета |
| Количество лопастей | 5 |
| Направление потока | «V» |
| Направление вращения | Слева, вид на ротор |
| Степень защиты | IP 44; в зависимости от монтажного положения согл. EN 60034-5 |
| Класс изоляции | «F» |
| Класс защиты от влаги (F) / класс защиты окружающей среды (H) | H1 |
| Максимально допустимая темп. окружающей среды электродвигателя (трансп./ хранение) | + 80 °C |
| Минимально допустимая темп. окружающей среды электродвигателя (трансп./ хранение) | - 40 °C |
| Положение при монтаже | Горизонтальное расположение вала или ротор внизу; ротор вверх — по запросу |
| Отверстия для отвода конденсата | Со стороны ротора |
| Режим работы | S1 |
| Тип подшипников электродвигателя | Шарикоподшипники |
| Контактный ток по IEC 60990 (измерительная схема рис. 4, TN-система) | < 0,75 mA |
| Вывод кабеля подключения | Разл. |
| Класс защиты двигателя | I (если защитный провод подключен стороной заказчика) |
| Соответствие продукта стандартам | EN 60335-1, при поставке с завода двигатель не имеет защиты от перегрева; CE |
| Допуск | CCC; EAC |

Чертеж изделия



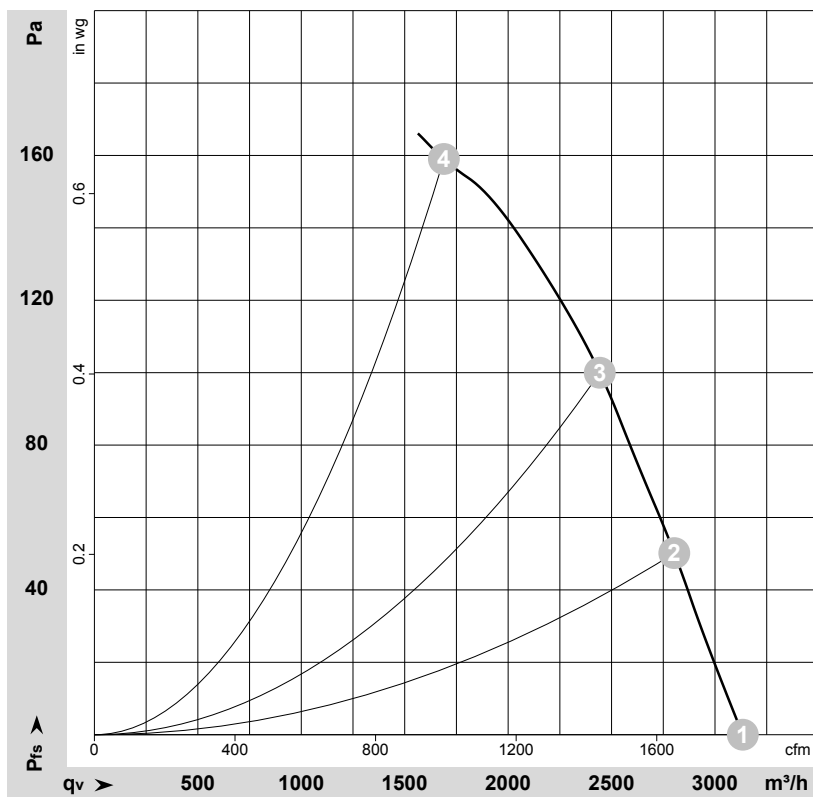
| | |
|---|--|
| 1 | Направление потока воздуха «V» |
| 2 | Глубина ввинчивания: макс. 10 мм |
| 3 | Соединительный кабель PFA AWG 20 (зеленый/желтый AWG18), 7 присоединенных кабельных наконечников |

Схема подключения



| | |
|----|-----------------------------------|
| Y | Соединение по схеме «звезда» |
| Δ | Соединение по схеме «треугольник» |
| L1 | = U1 = черный |
| U2 | зеленый |
| L2 | = V1 = синий |
| V2 | белый |
| L3 | = W1 = коричневый |
| W2 | желтый |
| PE | зеленый/желтый |

Характеристики: производительность по воздуху 50 Hz


 $\rho = 1,15 \text{ kg/m}^3 \pm 2 \%$

Измерение: LU-62732-1

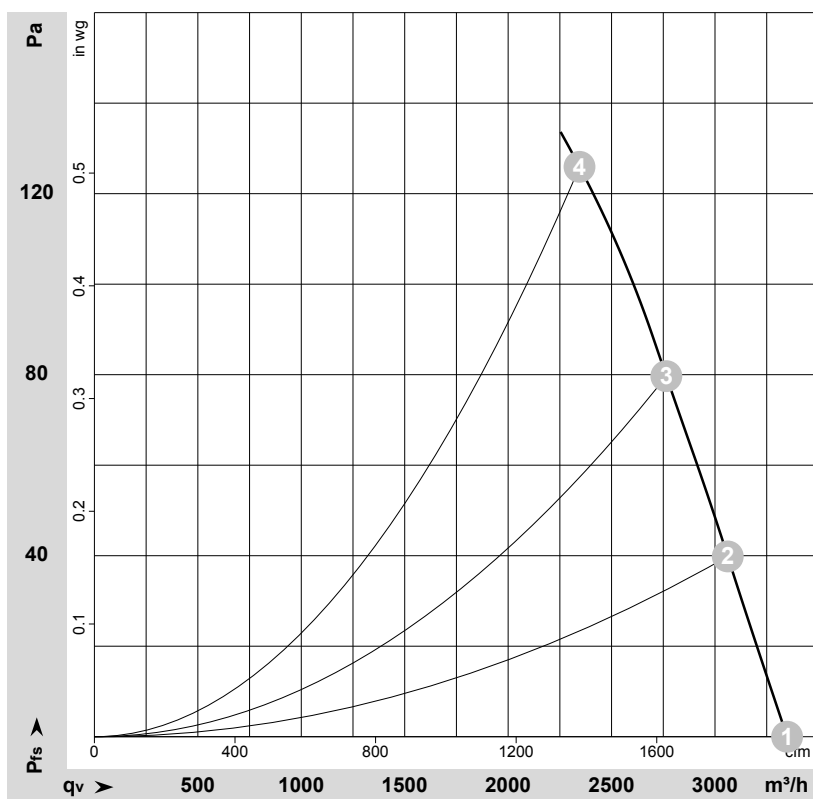
Замеры производительности соответствуют ISO 5801 категория А. Для детального уточнения способа замеров, Вам необходимо обратиться к специалистам ebm-papst. Уровень звукового давления со стороны всасывания: LwA по ISO 13347 / LpA с расстоянием 1м от оси вентилятора. Данные действительны только при указанных условиях измерения и могут варьироваться в зависимости от условий установки. При отклонении от стандартной конфигурации, необходимо проверить все значения в собранной установке.

Данные измерений

| | Подкл. | U | f | n | P _e | I | q _v | P _{fs} | q _v | P _{fs} |
|---|--------|-----|----|-------------------|----------------|------|-------------------|-----------------|----------------|-----------------|
| | | V | Hz | min ⁻¹ | W | A | m ³ /h | Pa | cfm | in. wg |
| 1 | Y | 400 | 50 | 2580 | 210 | 0,36 | 3135 | 0 | 1845 | 0,00 |
| 2 | Y | 400 | 50 | 2540 | 228 | 0,36 | 2805 | 50 | 1650 | 0,20 |
| 3 | Y | 400 | 50 | 2490 | 244 | 0,39 | 2445 | 100 | 1440 | 0,40 |
| 4 | Y | 400 | 50 | 2385 | 281 | 0,44 | 1690 | 160 | 995 | 0,64 |

Подкл. = Подключение · U = Напряжение питания · f = Частота · n = Скорость вращения · P_e = Входная мощность · I = Потребляемый ток · q_v = Расход воздуха
P_{fs} = Увелич. давления

Характеристики: производительность по воздуху 60 Hz


 $\rho = 1,15 \text{ kg/m}^3 \pm 2 \%$

Измерение: LU-62733-1

Замеры производительности соответствуют ISO 5801 категория А. Для детального уточнения способа замеров, Вам необходимо обратиться к специалистам ebm-papst. Уровень звукового давления со стороны всасывания: LwA по ISO 13347 / LpA с расстоянием 1м от оси вентилятора. Данные действительны только при указанных условиях измерения и могут варьироваться в зависимости от условий установки. При отклонении от стандартной конфигурации, необходимо проверить все значения в собранной установке.

Данные измерений

| | U | f | n | P _e | I | q _v | P _{fs} | q _v | P _{fs} |
|---|-----|----|-------------------|----------------|------|-------------------|-----------------|----------------|-----------------|
| | V | Hz | min ⁻¹ | W | A | m ³ /h | Pa | cfm | in. wg |
| 1 | 400 | 60 | 2750 | 300 | 0,48 | 3350 | 0 | 1970 | 0,00 |
| 2 | 400 | 60 | 2685 | 316 | 0,48 | 3060 | 40 | 1800 | 0,16 |
| 3 | 400 | 60 | 2625 | 331 | 0,50 | 2765 | 80 | 1625 | 0,32 |
| 4 | 400 | 60 | 2540 | 349 | 0,53 | 2345 | 125 | 1380 | 0,50 |

U = Напряжение питания · f = Частота · n = Скорость вращения · P_e = Входная мощность · I = Потребляемый ток · q_v = Расход воздуха · P_{fs} = Увелич. давления