

**ebm-papst Mulfingen GmbH & Co. KG**

Bachmühle 2 · D-74673 Mulfingen

Phone +49 7938 81-0

Fax +49 7938 81-110

info1@de.ebmpapst.com

www.ebmpapst.com

Коммандитное товарищество · Юридический адрес Mulfingen
Районный суд Stuttgart · HRA 590344Совладелец Elektrobau Mulfingen GmbH · Юридический адрес Mulfingen
Районный суд Stuttgart · HRB 590142**Номинальные параметры**

Тип	A6D800-AH01-01		
Двигатель	M6D138-HF		
Фаза		3~	3~
Номинальное напряжение	VAC	400	400
Подключение		Δ	Y
Частота	Hz	50	50
Метод опред. данных		мн	мн
Соответствует нормативам		CE	CE
Скорость вращения	min ⁻¹	850	610
Входная мощность	W	1440	820
Потребляемый ток	A	2,9	1,6
Макс. противодавление	Pa	150	80
Мин. темп. окр. среды	°C	-40	-40
Макс. темп. окр. среды	°C	60	60
Пусковой ток	A	9	3

мн = Макс. нагрузка · мк = Макс. КПД · сн = Свободное нагнетание · тк = Требование клиента · ук = Установка клиента
Мы сохраняем за собой право на внесение изменений

Данные согласно Постановлению ЕС 327/2011 по экологическому проектированию продукции, связанной с энергопотреблением

		факт. знач.	норма 2015			
01 Общий КПД η_{es}	%	35,5	34,4	09 Входная мощность P_e	kW	1,29
02 Категория установки		A		09 Расход воздуха q_v	m ³ /h	13595
03 Категория эффективности		Статически		09 Увелич. давления p_{fs}	Pa	122
04 класс эффективности N		41,1	40	10 Скорость вращения n	min ⁻¹	870
05 Регулирование частоты вращения		Нет		11 Конкретное соотношение*		1,00

Определение оптимально эффективных данных.
Определение данных согласно директиве EeP происходит с задействованием комбинации «двигатель-рабочее колесо» в стандартной системе измерения.

* Конкретное соотношение = $1 + p_g / 100\ 000\ Pa$

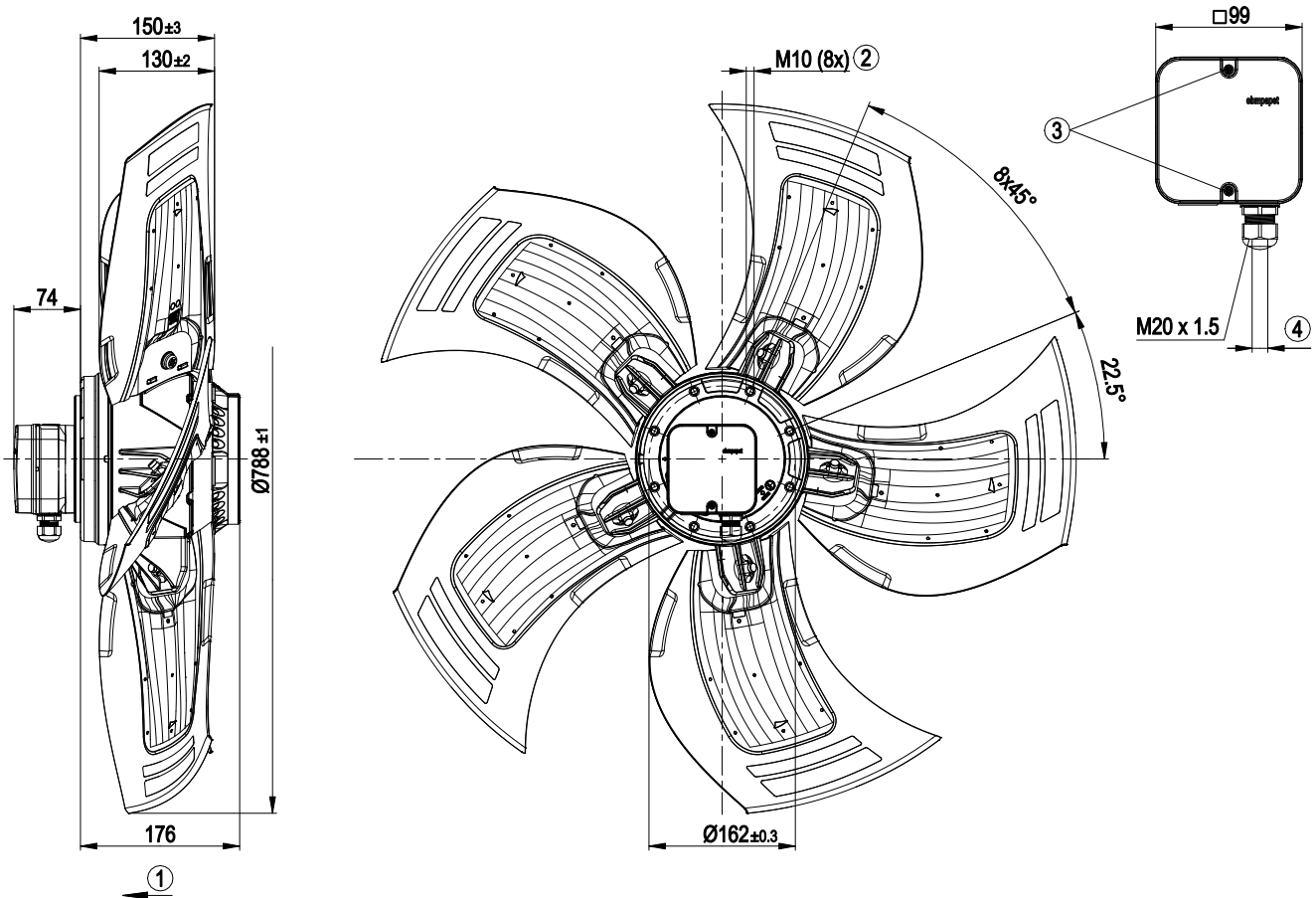
LU-115455



Техническое описание

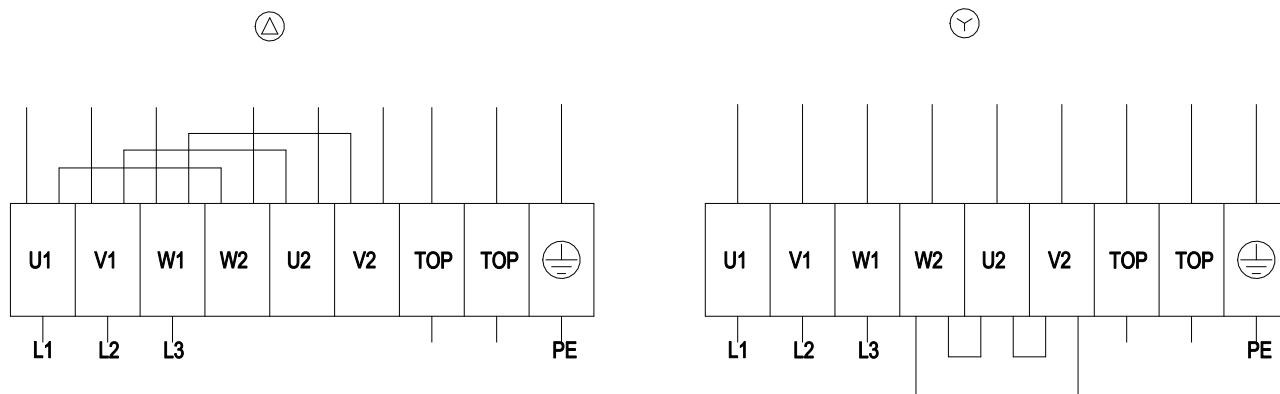
Вес	20,4 kg
Типоразмер	800 mm
Типоразмер двигателя	138
Покрытие ротора	Скрепление заливкой с алюминием
Материал клемной коробки	Полимер PP
Материал лопастей	Вкладыш из алюминиевой пластины, с полимерным покрытием PP
Количество лопастей	5
Угол атаки лопасти	-5°
Направление потока воздуха	V
Направление вращения	Правое, если смотреть на ротор
Вид защиты	IP54
Класс изоляции	«F»
Класс защиты от влаги (F) / класс защиты окружающей среды (H)	H2
Ссылка на температура окр. среды	Допускается разовый пуск при температуре от -40 °C до -25 °C. В случае длительной работы при отрицательной температуре окружающей среды ниже -25 °C (например, применение в условиях холода) рекомендуется использовать вентиляторы в исполнении со специальными морозостойкими подшипниками.
Максимально допустимая темп. окружающей среды электродвигателя (трансп./ хранение)	+ 80 °C
Минимально допустимая темп. окружающей среды электродвигателя (трансп./ хранение)	- 40 °C
Положение при монтаже	Любое
Отверстия для отвода конденсата	На стороне ротора и статора
Режим работы	S1
Опора двигателя	Шарикоподшипники
Контактный ток по IEC 60990 (измерительная схема рис. 4, TN-система)	<= 3,5 mA
Электрическое подключение	Клеммная коробка
Защита двигателя	Реле температуры (TW) выведено, изолировано от основания
Вывод кабеля подключения	Осев.
Класс защиты двигателя	I (если защитный провод подключен стороной заказчика)
Соответствие продукта стандартам	EN 60034-1 (2010); EN 61800-5-1; CE
Допуск	EAC; CCC; VDE

Чертёж изделия



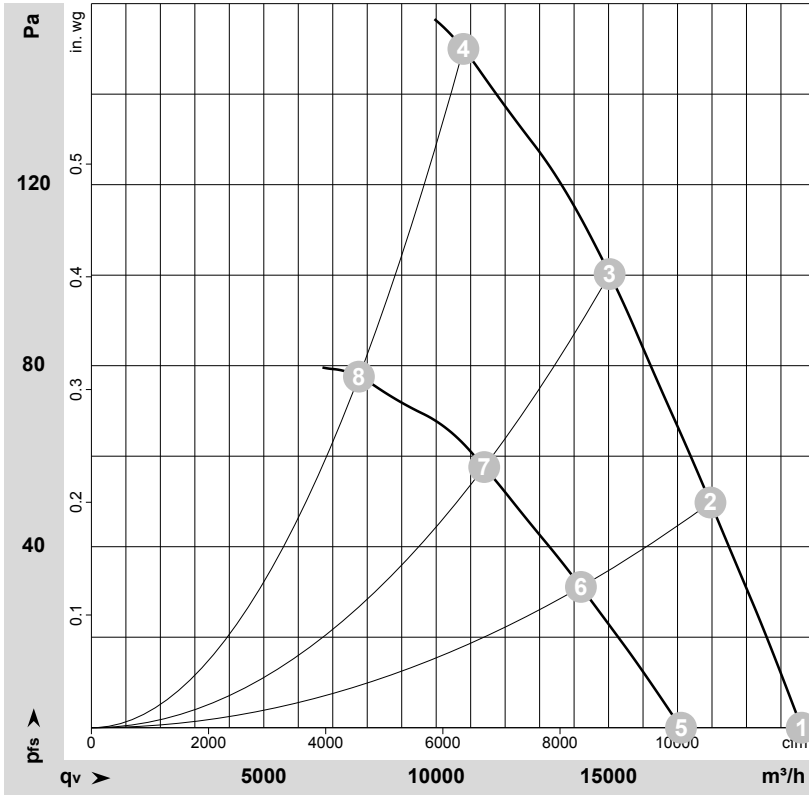
1	Направление подачи «V»
2	Глубина вворачивания: макс. 18 мм
3	Момент затяжки: $1,5 \pm 0,2$ Н•м
4	Диаметр кабеля: мин. 7 мм, макс. 14 мм, момент затяжки: $2 \pm 0,3$ Н•м

Схема подключения



Δ	Соединение по схеме треугольника
Y	Соединение по схеме звезды
L1	= U1 = черный
L2	= V1 = синий
L3	= W1 = коричневый
W2	желтый
U2	зеленый
V2	белый
TOP	2 x серый
PE	зеленый/желтый

Характеристики: производительность по воздуху 50 Hz



$\rho = 1,185 \text{ kg/m}^3 \pm 2 \%$

Измерение: LU-115455-1
Измерение: LU-115453-1

Замеры производительности соответствуют ISO 5801 категория А. Для детального уточнения способа замеров, Вам необходимо обратиться к специалистам ebm-papst. Уровень звукового давления со стороны всасывания: LwA по ISO 13347 / LpA с расстоянием 1м от оси вентилятора. Данные действительны только при указанных условиях измерения и могут варьироваться в зависимости от условий установки. При отклонении от стандартной конфигурации, необходимо проверить все значения в собранной установке.

Данные измерений

	Подкл.	U	f	n	P _e	I	LpA _{in}	LwA _{in}	LwA _{out}	q _v	p _{fs}	q _v	p _{fs}
		V	Hz	min ⁻¹	W	A	dB(A)	dB(A)	dB(A)	m ³ /h	Pa	cfm	in. wg
1	Δ	400	50	910	940	2,26	66	73	72	20600	0	12125	0,00
2	Δ	400	50	895	1112	2,48	63	69	69	17955	50	10570	0,20
3	Δ	400	50	875	1248	2,64	65	71	70	15030	100	8845	0,40
4	Δ	400	50	850	1440	2,90	69	76	76	10790	150	6350	0,60
5	Y	400	50	760	665	1,29	62	68	68	17100	0	10065	0,00
6	Y	400	50	710	731	1,42	57	64	63	14200	31	8355	0,12
7	Y	400	50	665	776	1,52	57	64	63	11395	58	6705	0,23
8	Y	400	50	610	820	1,60	60	68	67	7760	78	4565	0,31

Подкл. = Подключение · U = Напряжение питания · f = Частота · n = Скорость вращения · P_e = Входная мощность · I = Потребляемый ток · LpA_{in} = Уровень звуков. давления со стороны всасывания
LwA_{in} = Уровень звуковой мощности со стороны всасывания · LwA_{out} = Уровень звуковой мощности со стороны нагнетания · q_v = Расход воздуха · p_{fs} = Увелич. давления