

D1G133-AB29-52

ЕС центробежный вентилятор

в перёд загнутые лопатки, двухстороннее всасывание

С корпусом (фланец)

ebm-papst Mulfingen GmbH & Co. KG

Bachmühle 2 · D-74673 Mulfingen

Phone +49 7938 81-0

Fax +49 7938 81-110

info1@de.ebmpapst.com

www.ebmpapst.com

Коммандитное товарищество · Юридический адрес Mulfingen
Районный суд Stuttgart · HRA 590344

Совладелец Elektrobau Mulfingen GmbH · Юридический адрес Mulfingen
Районный суд Stuttgart · HRB 590142

Номинальные параметры

Тип	D1G133-AB29-52	
Двигатель	M1G074-BF	
Номинальное напряжение	VDC	24
Метод опред. данных		сн
Скорость вращения	min ⁻¹	1780
Входная мощность	W	105
Потребляемый ток	A	5,6
Мин. темп. окр. среды	°C	-25
Макс. темп. окр. среды	°C	60

мн = Макс. нагрузка · мк = Макс. КПД · сн = Свободное нагнетание · тк = Требование клиента · ук = Установка клиента
Мы сохраняем за собой право на внесение изменений



Техническое описание

Вес	2,8 kg
Типоразмер	133 mm
Типоразмер двигателя	74
Материал корпуса блока электроники	Ротор: покрытый черным лаком
Материал рабочего колеса	Листовая сталь, оцинкованная
Материал корпуса	Листовая сталь, оцинкованная
Подвеска электродвигателя	Крепление двигателя с двусторонней виброизоляцией
Направление вращения	Правое, если смотреть на ротор
Вид защиты	IP42
Класс изоляции	«В»
Класс защиты от влаги (F) / класс защиты окружающей среды (H)	F0; H0 — сухая внешняя среда
Максимально допустимая темп. окружающей среды электродвигателя (трансп./ хранение)	+ 80 °C
Минимально допустимая темп. окружающей среды электродвигателя (трансп./ хранение)	- 40 °C
Положение при монтаже	Любое
Отверстия для отвода конденсата	—
Режим работы	S1
Опора двигателя	Шарикоподшипники
Технические характеристики	<ul style="list-style-type: none"> – Выход по частоте вращения – Ограничение тока э/двигателя – Плавный пуск – Управляющий вход 0-10 VDC/ШИМ
EMC помехоустойчивость	Согл. EN 61000-6-2 (промышленная сфера)
EMC излучение помех	Согласно EN 55022 (класс B)
Защита двигателя	Защита от смены полярности и защита от блокировки
Вывод кабеля подключения	Разл.
Соответствие продукта стандартам	EN 60335-1
Допуск	CSA C22.2 № 77; EAC; UL 1004-1

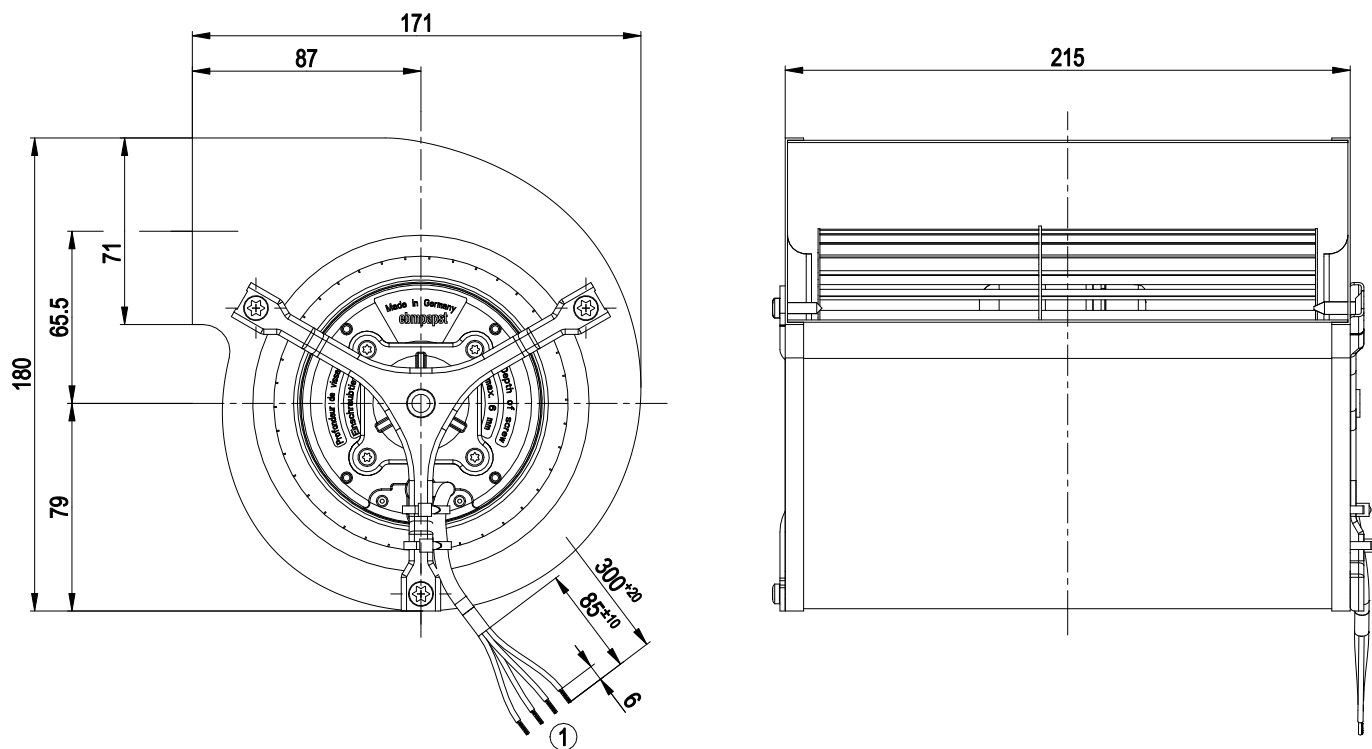
D1G133-AB29-52

ЕС центробежный вентилятор

в перед загнутые лопатки, двухстороннее всасывание

С корпусом (фланец)

Чертеж изделия

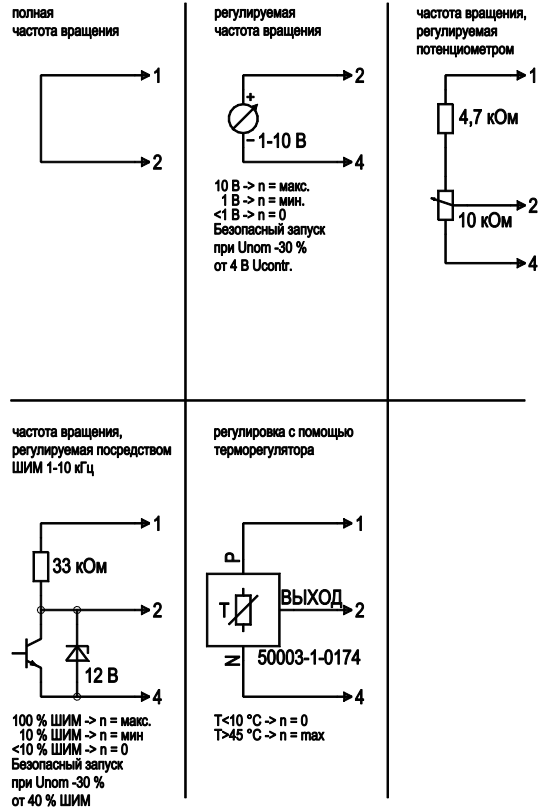


1 Соединительный кабель ПВХ AWG20, 4 присоединенных кабельных наконечника



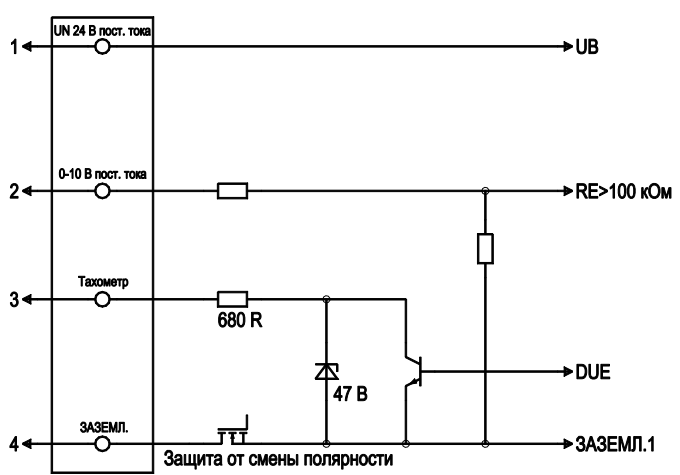
Схема подключения

Страна пользователя



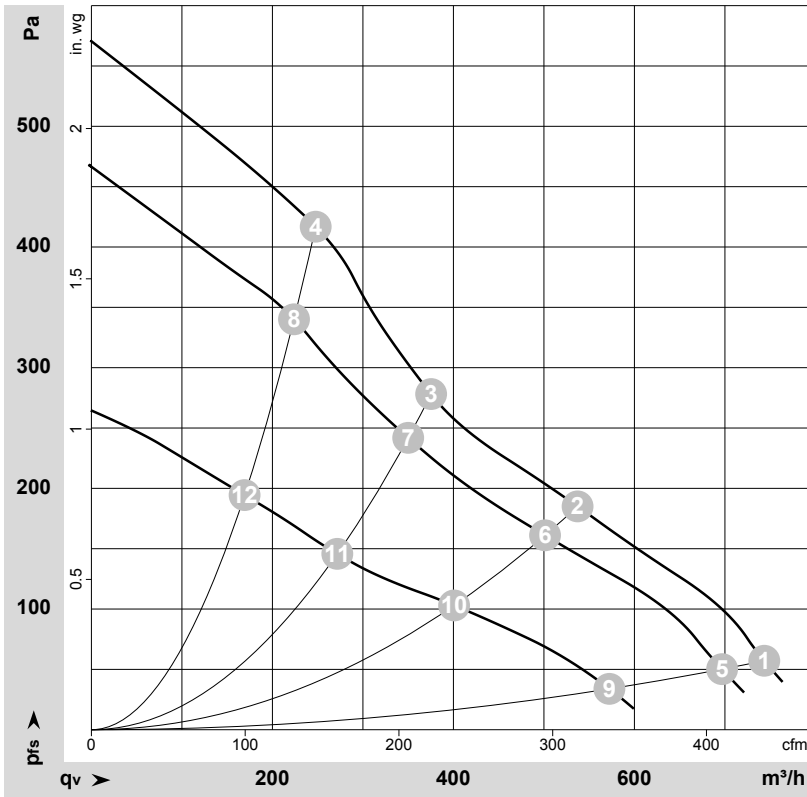
Подключение

Вентилятор/двигатель



№	Подкл.	Маркирование	Цвет	Функция / назначение
1	1	Un +24 VDC	красный	Электропитание 24 VDC, пульсации 3,5 %
1	2	0-10 VDC	желтый	Управляющий вход Re > 100 кОм
1	3	Tach	белый	Выходной сигнал контроля частоты вращения, 3 импульса/оборот, Isink макс. = 10 мА
1	4	GND	синий	Общий вывод

Характеристики: производительность по воздуху


 $\rho = 1,15 \text{ kg/m}^3 \pm 2 \%$

Измерение: LU-48008-1
 Измерение: LU-48007-1
 Измерение: LU-48009-1

Замеры производительности соответствуют ISO 5801 категория А. Для детального уточнения способа замеров, Вам необходимо обратиться к специалистам ebm-papst. Уровень звукового давления со стороны всасывания: LwA по ISO 13347 / LpA с расстоянием: 1м от оси вентилятора. Данные действительны только при указанных условиях измерения и могут варьироваться в зависимости от условий установки. При отклонении от стандартной конфигурации, необходимо проверить все значения в собранной установке.

Данные измерений

	U	n	P _{ed}	I	q _v	P _{fs}	q _v	P _{fs}
	V	min ⁻¹	W	A	m ³ /h	Pa	cfm	in. wg
1	28	1900	135	6,23	745	55	435	0,22
2	28	2300	116	5,04	535	185	315	0,74
3	28	2655	107	4,41	375	278	220	1,12
4	28	3050	97	3,87	250	417	145	1,67
5	24	1780	105	5,60	695	50	410	0,20
6	24	2160	95	4,63	500	160	295	0,64
7	24	2470	88	4,12	350	240	205	0,96
8	24	2815	73	3,35	225	340	130	1,36
9	16	1505	62	4,34	570	37	335	0,15
10	16	1750	50	3,48	400	104	235	0,42
11	16	1940	42	2,92	270	145	160	0,58
12	16	2150	34	2,42	170	194	100	0,78

U = Напряжение питания · n = Скорость вращения · P_{ed} = Входная мощность · I = Потребляемый ток · q_v = Расход воздуха · P_{fs} = Увелич. давления