

D2E160-AB01-06

АС центробежный вентилятор

в перед загнутые лопатки, двухстороннее всасывание

С корпусом (без фланца)



ebm-papst Mulfingen GmbH & Co. KG

Bachmühle 2 · D-74673 Mulfingen

Phone +49 7938 81-0

Fax +49 7938 81-110

info1@de.ebmpapst.com

www.ebmpapst.com

Коммандитное товарищество · Юридический адрес Mulfingen
Районный суд Stuttgart · HRA 590344

Совладелец Elektrobau Mulfingen GmbH · Юридический адрес Mulfingen
Районный суд Stuttgart · HRB 590142

Номинальные параметры

Тип	D2E160-AB01-06	
Двигатель	M2E074-FA	
Фаза		1~
Номинальное напряжение	VAC	230
Частота	Hz	50
Метод опред. данных		мн
Соответствует нормативам		-
Скорость вращения	min ⁻¹	1850
Входная мощность	W	410
Потребляемый ток	A	1,8
Конденсатор	µF	10
Напряжение конденсатора	VDB	400
Стандартный конденсатор		S0 (CE)
Мин. противодействие	Pa	200
Мин. темп. окр. среды	°C	-25
Макс. темп. окр. среды	°C	40
Пусковой ток	A	1,73

мн = Макс. нагрузка · мк = Макс. КПД · сн = Свободное нагнетание · тк = Требование клиента · ук = Установка клиента
Мы сохраняем за собой право на внесение изменений



АС центробежный вентилятор

в перед загнутые лопасти, двухстороннее всасывание

С корпусом (без фланца)

Техническое описание

Вес	6,4 kg
Размер двигателя	160 mm
Покрытие ротора	Частичное залитие алюминием
Материал рабочего колеса	Листовая сталь, оцинкованная горячим способом
Материал корпуса	Листовая сталь, оцинкованная горячим способом
Подвеска электродвигателя	Крепление двигателя с двусторонней виброизоляцией
Направление вращения	Слева, вид на ротор
Степень защиты	IP 20
Класс изоляции	«F»
Класс защиты от влаги (F) / класс защиты окружающей среды (H)	H0 — сухая внешняя среда
Максимально допустимая темп. окружающей среды электродвигателя (трансп./ хранение)	+ 80 °C
Минимально допустимая темп. окружающей среды электродвигателя (трансп./ хранение)	- 40 °C
Положение при монтаже	Любое
Отверстия для отвода конденсата	—
Режим работы	S1
Тип подшипников электродвигателя	Шарикоподшипники
Контактный ток по IEC 60990 (измерительная схема рис. 4, TN-система)	< 0,75 mA
Защита двигателя	Реле контроля температуры (TW) с внутренней разводкой
Вывод кабеля подключения	Осев.
Класс защиты двигателя	I (если защитный провод подключен стороной заказчика)
Соответствие продукта стандартам	EN 60335-1
Допуск	CCC; EAC

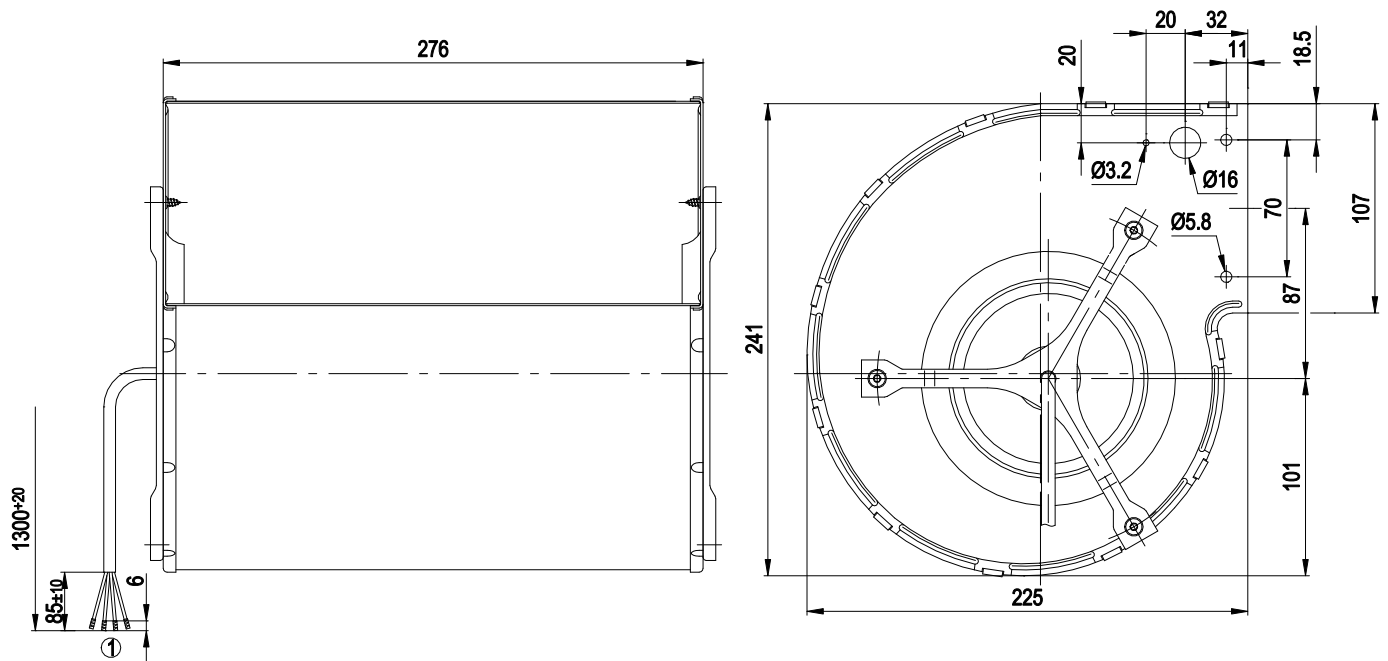


АС центробежный вентилятор

в перед загнутые лопатки, двухстороннее всасывание

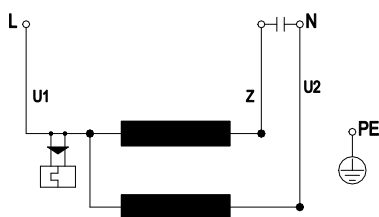
С корпусом (без фланца)

Чертеж изделия



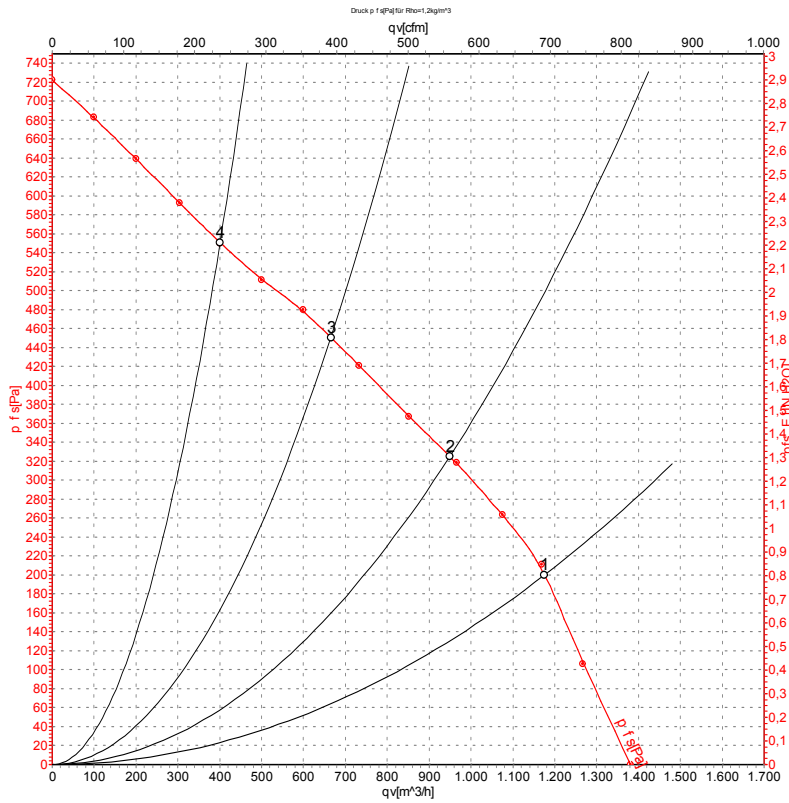
1 Соединительный кабель ETFE AWG 20, 4 присоединенных кабельных наконечника

Схема подключения



U1	синий	Z	коричневый	U2	черный
PE	зеленый/желтый				

Характеристики: производительность по воздуху 50 Hz



Измерение: LU-105277-1

Замеры производительности соответствуют ISO 5801 категория А. Для детального уточнения способа замеров, Вам необходимо обратиться к специалистам ebm-papst. Уровень звукового давления со стороны всасывания: L_{WA} по ISO 13347 / L_{pA} с расстоянием 1м от оси вентилятора. Данные действительны только при указанных условиях измерения и могут варьироваться в зависимости от условий установки. При отклонении от стандартной конфигурации, необходимо проверить все значения в собранной установке.

Данные измерений

	U	f	n	P _e	I	q _v	P _{fs}	q _v	P _{fs}
	V	Hz	min ⁻¹	W	A	m ³ /h	Pa	cfm	inH ₂ O
1	230	50	1850	410	1,80	1175	200	690	0,80
2	230	50	2120	381	1,66	950	325	560	1,30
3	230	50	2315	359	1,59	665	450	390	1,81
4	230	50	2430	344	1,54	400	550	235	2,21

U = Напряжение питания · f = Частота · n = Скорость вращения · P_e = Входная мощность · I = Потребляемый ток · q_v = Расход воздуха · P_{fs} = Увелич. давления