

D3G146-LU03-30

ЕС центробежный вентилятор

в перёд загнутые лопадки, двухстороннее всасывание

С корпусом (фланец)

ebm-papst Mulfingen GmbH & Co. KG

Bachmühle 2 · D-74673 Mulfingen

Phone +49 7938 81-0

Fax +49 7938 81-110

info1@de.ebmpapst.com

www.ebmpapst.com

Коммандитное товарищество · Юридический адрес Mulfingen
Районный суд Stuttgart · HRA 590344

Совладелец Elektrobau Mulfingen GmbH · Юридический адрес Mulfingen
Районный суд Stuttgart · HRB 590142

Номинальные параметры

Тип	D3G146-LU03-30	
Двигатель	M3G055-CF	
Фаза		1~
Номинальное напряжение	VAC	230
Ном. диапазон напряжения	VAC	200 .. 240
Частота	Hz	50/60
Метод опред. данных		сн
Скорость вращения	min ⁻¹	1300
Входная мощность	W	95
Потребляемый ток	A	0,8
Мин. противодействие	Pa	0
Мин. темп. окр. среды	°C	-25
Макс. темп. окр. среды	°C	55

мн = Макс. нагрузка · мк = Макс. КПД · сн = Свободное нагнетание · тк = Требование клиента · ук = Установка клиента
Мы сохраняем за собой право на внесение изменений



Техническое описание

Вес	2,2 kg
Размер двигателя	146 mm
Покрyтие ротора	С гальваническим цинкованием
Материал корпуса блока электроники	Полимер PP
Материал рабочего колеса	Полимер PP
Материал корпуса	Полимер PP
Подвеска электродвигателя	Крепление двигателя с двусторонней виброизоляцией
Направление вращения	Слева, вид на ротор
Степень защиты	Двигатель IP 00, электроника IP 20; в зависимости от монтажного положения
Класс изоляции	«F»
Класс защиты от влаги (F) / класс защиты окружающей среды (H)	H0 — сухая внешняя среда
Максимально допустимая темп. окружающей среды электродвигателя (трансп./ хранение)	+ 80 °C
Минимально допустимая темп. окружающей среды электродвигателя (трансп./ хранение)	- 40 °C
Положение при монтаже	Любое
Отверстия для отвода конденсата	Отсутств., открытый ротор
Отверстия для охлаждения	На стороне ротора и статора
Режим работы	S1
Тип подшипников электродвигателя	Шарикоподшипники
Технические характеристики	<ul style="list-style-type: none"> – Выход 10 VDC, макс. 1,1 mA – Выход по частоте вращения – Ограничение тока э/двигателя – Плавный пуск – Управляющий вход 0-10 VDC/ШИМ - Интерфейс управления вентилятором, с гальванической развязкой от сети питания – Защита от перегрева двигателя
EMC помехоустойчивость	Согл. EN 61000-6-2 (промышленная сфера)
EMC обратное воздействие на сеть	Согл. EN 61000-3-2/3
EMC излучение помех	Согл. EN 61000-6-3 (бытовая сфера)
Контактный ток по IEC 60990 (измерительная схема рис. 4, TN-система)	<= 3,5 mA
Электрическое подсоединение	Со штекерным разъемом
Защита двигателя	Реле контроля температуры (TW) с внутренней разводкой
Вывод кабеля подключения	Разл.
Класс защиты двигателя	I (если защитный провод подключен стороной заказчика)

D3G146-LU03-30

ЕС центробежный вентилятор

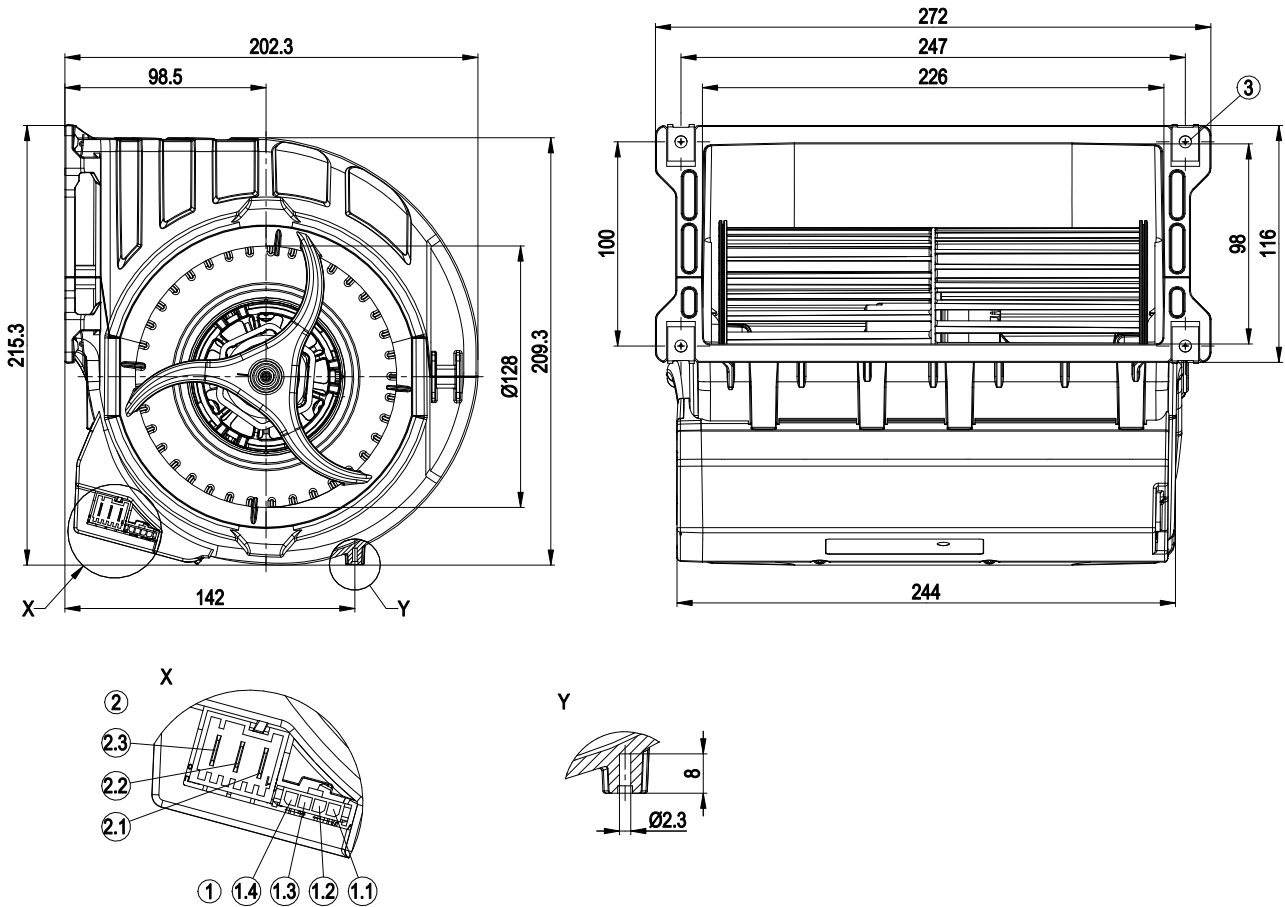
в перед загнутые лопатки, двухстороннее всасывание

С корпусом (фланец)

Соответствие продукта стандартам	EN 60335-1; CE
Допуск	EAC



Чертеж изделия



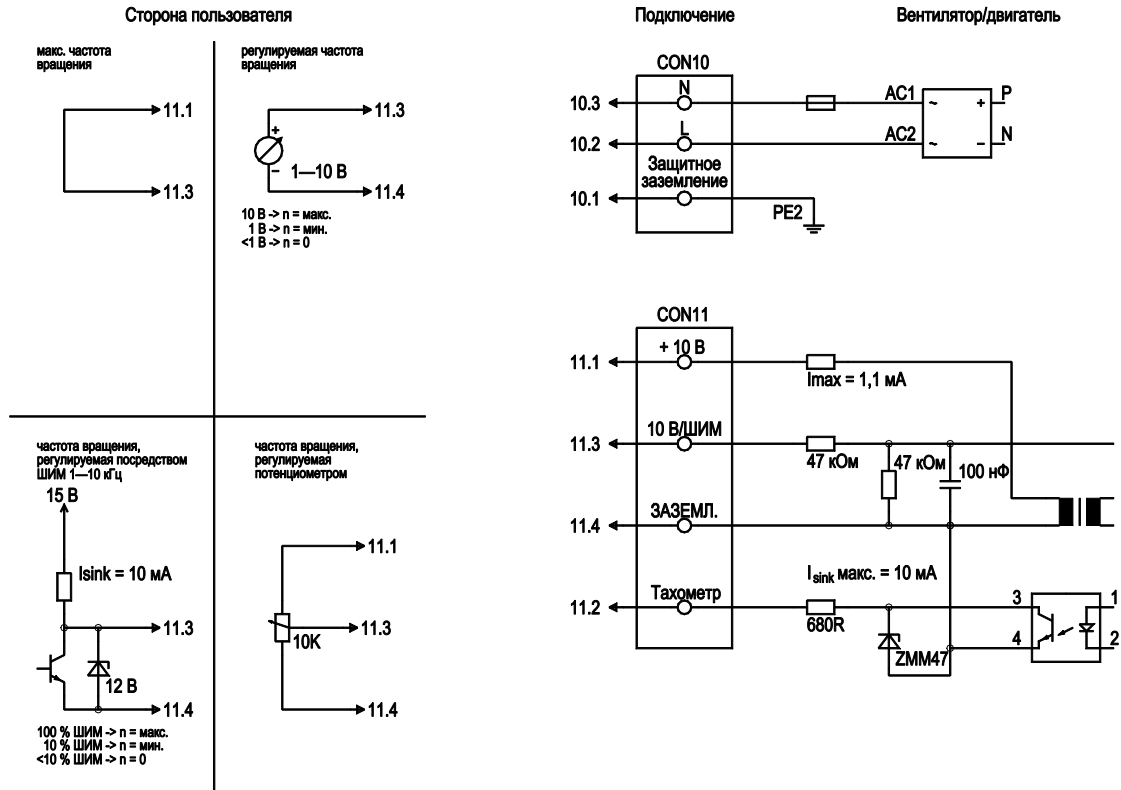
1	Разъем Molex Micro Fit 3.0 04365 00400 (совместим с 04364 50400)
1.1	10 В
1.2	Тахометр
1.3	0–10 В лин. /ШИМ
1.4	АЗЕМЛ.
2	Разъем Lumberg 3642 03 K01 (совместим с 3626 03 K01)
2.1	Защитное заземление
2.2	L
2.3	N
3	4 металлические гайки под резьбу согласно EN ISO 1478-ST4,8 (длина винта мин. 14,5 мм плюс толщина материала крепления)

ЕС центробежный вентилятор

в перед загнутые лопадки, двухстороннее всасывание

С корпусом (фланец)

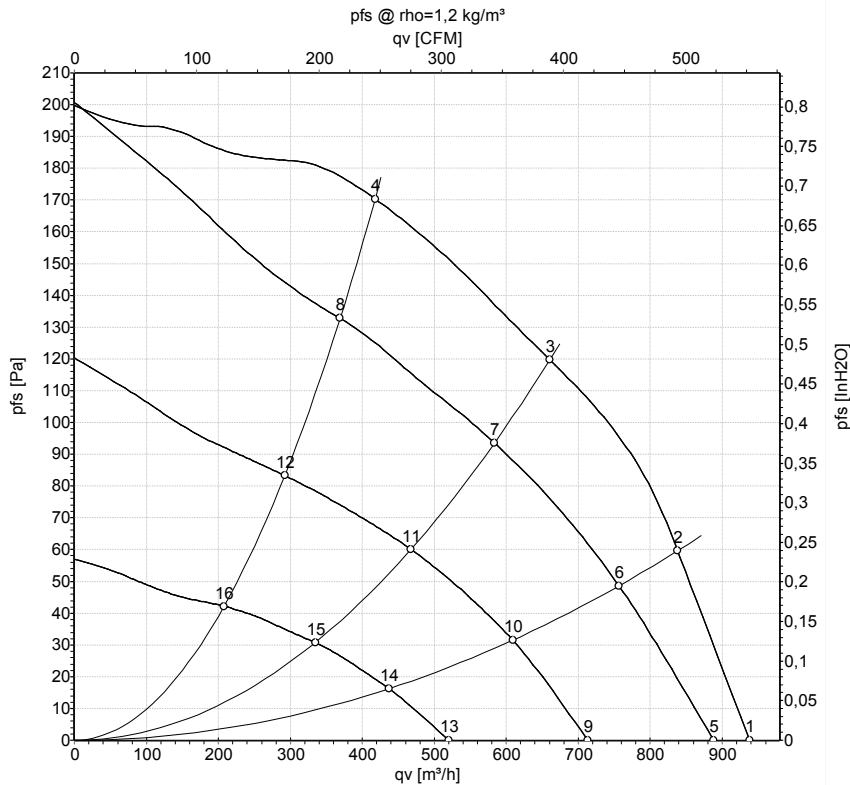
Схема подключения



№	Подкл.	Маркирование	Цвет	Функция / назначение
CON10	10.1	PE	зеленый/желтый	Защитный провод
CON10	10.2	L	черный	Питающее напряжение 230 В перем. тока, 50—60 Гц, диапазон напряжений — см. заводскую табличку
CON10	10.3	N	синий	Нулевой провод
CON11	11.1	10 V/max. 1.1 mA	красный	Выход напряжения 10 В, 1,1 mA, гальванически изолировано, без защиты от короткого замыкания
CON11	11.2	Tach	белый	Частота вращения на выходе: Открытый коллектор, 1 импульс/оборот, гальв. изолировано, Isink макс. = 10 mA
CON11	11.3	0-10 V PWM	желтый	Вход управления 0—10 В или ШИМ, гальванически изолированный
CON11	11.4	GND	синий	ЗАЗЕМЛ. — подключение интерфейса управления



Характеристики: производительность по воздуху 50 Hz



Измерение: LU-162072-1
 Измерение: LU-131837-1
 Измерение: LU-131838-1
 Измерение: LU-131839-1

Замеры производительности соответствуют ISO 5801 категория А. Для детального уточнения способа замеров, Вам необходимо обратиться к специалистам ebm-papst. Уровень звукового давления со стороны всасывания: L_{WA} по ISO 13347 / L_{pA} с расстоянием 1м от оси вентилятора. Данные действительны только при указанных условиях измерения и могут варьироваться в зависимости от условий установки. При отклонении от стандартной конфигурации, необходимо проверить все значения в собранной установке.

Данные измерений

	U	f	n	P _{ed}	I	L _{pA_{in}}	L _{wA_{in}}	q _v	P _{fs}	q _v	P _{fs}
	V	Hz	min ⁻¹	W	A	dB(A)	dB(A)	m ³ /h	Pa	cfm	in. wg
1	230	50	1300	95	0,80	57	68	940	0	550	0,00
2	230	50	1465	94	0,78	56	67	840	60	495	0,24
3	230	50	1630	82	0,68	55	66	660	120	390	0,48
4	230	50	1795	62	0,52	55	65	420	170	245	0,68
5	230	50	1245	82	0,69			890	0	525	0,00
6	230	50	1335	69	0,59			755	49	445	0,20
7	230	50	1455	56	0,47			585	94	345	0,38
8	230	50	1575	43	0,37			370	133	215	0,53
9	230	50	1030	45	0,39			715	0	420	0,00
10	230	50	1095	38	0,34			610	32	360	0,13
11	230	50	1170	31	0,28			470	60	275	0,24
12	230	50	1255	23	0,22			290	83	170	0,33
13	230	50	765	19	0,17			520	0	305	0,00
14	230	50	800	16	0,15			435	16	255	0,06
15	230	50	850	13	0,13			335	31	195	0,12
16	230	50	900	10,0	0,10			210	42	120	0,17

U = Напряжение питания · f = Частота · n = Скорость вращения · P_{ed} = Входная мощность · I = Потребляемый ток · L_{pA_{in}} = Уровень звуков. давления со стороны всасывания
 L_{wA_{in}} = Уровень звуковой мощности со стороны всасывания · q_v = Расход воздуха · p_{fs} = Увелич. давления