

D4E225-CC01-02

АС центробежный вентилятор

в перед загнутые лопатки, двухстороннее всасывание
с корпусом (большой фланец)



ebm-papst Mulfingen GmbH & Co. KG

Bachmühle 2 · D-74673 Mulfingen

Phone +49 7938 81-0

Fax +49 7938 81-110

info1@de.ebmpapst.com

www.ebmpapst.com

Коммандитное товарищество · Юридический адрес Mulfingen
Районный суд Stuttgart · HRA 590344

Совладелец Elektrobau Mulfingen GmbH · Юридический адрес Mulfingen
Районный суд Stuttgart · HRB 590142

Номинальные параметры

Тип	D4E225-CC01-02	
Двигатель	M4E074-LA	
Фаза		1~
Номинальное напряжение	VAC	230
Частота	Hz	50
Метод опред. данных		мн
Соответствует нормативам		-
Скорость вращения	min ⁻¹	1150
Входная мощность	W	650
Потребляемый ток	A	2,84
Конденсатор	µF	25
Напряжение конденсатора	VDB	400
Стандартный конденсатор		S2 (CE)
Мин. противодействие	Pa	100
Мин. темп. окр. среды	°C	-25
Макс. темп. окр. среды	°C	30
Пусковой ток	A	4,5

мн = Макс. нагрузка · мк = Макс. КПД · сн = Свободное нагнетание · тк = Требование клиента · ук = Установка клиента
Мы сохраняем за собой право на внесение изменений



АС центробежный вентилятор

в перёд загнутые лопатки, двухстороннее всасывание
с корпусом (большой фланец)

Техническое описание

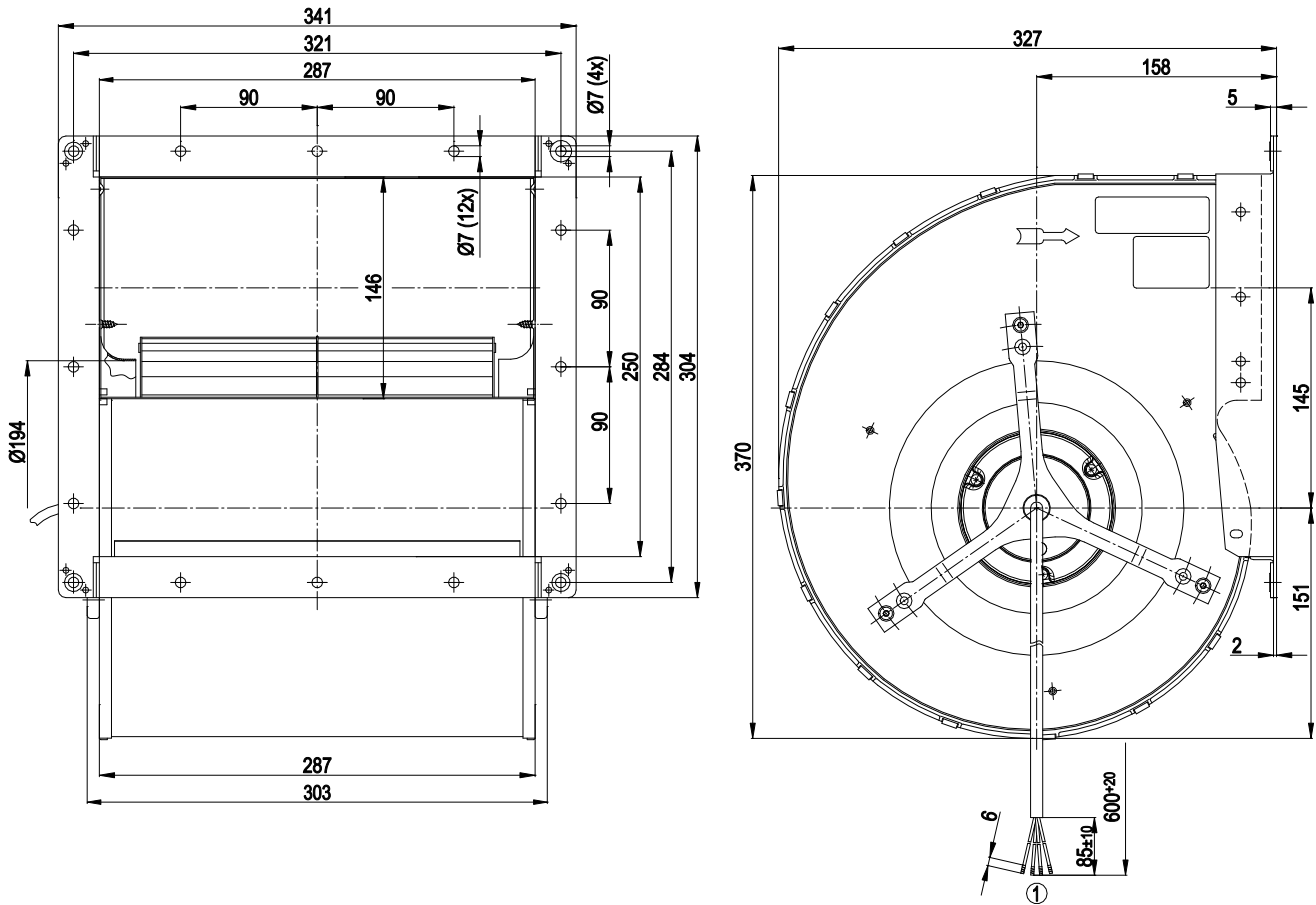
Вес	12 kg
Типоразмер	225 mm
Типоразмер двигателя	74
Материал рабочего колеса	Листовая сталь, оцинкованная
Материал корпуса	Листовая сталь, оцинкованная
Подвеска электродвигателя	Крепление двигателя с двусторонней виброизоляцией
Направление вращения	Левое, если смотреть на ротор
Вид защиты	IP22
Класс изоляции	«В»
Класс защиты от влаги (F) / класс защиты окружающей среды (H)	F2-1; H0+
Максимально допустимая темп. окружающей среды электродвигателя (трансп./ хранение)	+ 80 °C
Минимально допустимая темп. окружающей среды электродвигателя (трансп./ хранение)	- 40 °C
Положение при монтаже	Любое
Отверстия для отвода конденсата	Отсутств., открытый ротор
Режим работы	S1
Опора двигателя	Шарикоподшипники
Контактный ток по IEC 60990 (измерительная схема рис. 4, TN-система)	< 0,75 mA
Защита двигателя	Реле температуры (TW), с внутренним переключением
Класс защиты двигателя	I (если защитный провод подключен стороной заказчика)
Соответствие продукта стандартам	EN 60335-1
Допуск	EAC, CCC



АС центробежный вентилятор

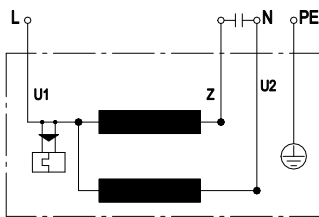
в перед загнутые лопатки, двухстороннее всасывание
с корпусом (большой фланец)

Чертеж изделия



1 Соединительный провод, ПВХ, 0,5 мм², с заделкой 4 зажимами

Схема подключения

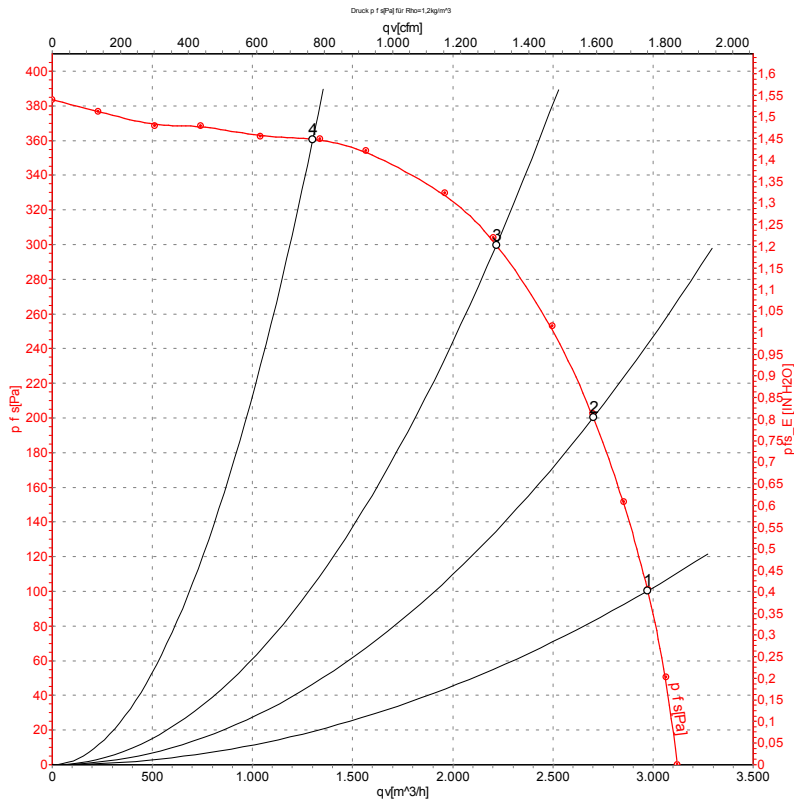


U1	синий	Z	коричневый	U2	черный
PE	зеленый/желтый				

АС центробежный вентилятор

в перед загнутые лопатки, двухстороннее всасывание
с корпусом (большой фланец)

Характеристики: производительность по воздуху 50 Hz



Измерение: LU-35314-1

Замеры производительности соответствуют ISO 5801 категория А. Для детального уточнения способа замеров, Вам необходимо обратиться к специалистам ebm-papst. Уровень звукового давления со стороны всасывания: LwA по ISO 13347 / LpA с расстоянием 1м от оси вентилятора. Данные действительны только при указанных условиях измерения и могут варьироваться в зависимости от условий установки. При отклонении от стандартной конфигурации, необходимо проверить все значения в собранной установке.

Данные измерений

	U	f	n	P _e	I	q _v	P _{fs}	q _v	P _{fs}
	V	Hz	min ⁻¹	W	A	m ³ /h	Pa	cfm	in. wg
1	230	50	1150	783	3,42	2975	100	1750	0,40
2	230	50	1195	689	3,05	2700	200	1590	0,80
3	230	50	1300	581	2,65	2215	300	1305	1,20
4	230	50	1395	445	2,15	1300	360	765	1,45

U = Напряжение питания · f = Частота · n = Скорость вращения · P_e = Входная мощность · I = Потребляемый ток · q_v = Расход воздуха · P_{fs} = Увелич. давления

