

D4E225-EN01-01

АС центробежный вентилятор

в перед загнутые лопатки, двухстороннее всасывание

С корпусом (фланец)



ebm-papst Mulfingen GmbH & Co. KG

Bachmühle 2 · D-74673 Mulfingen

Phone +49 7938 81-0

Fax +49 7938 81-110

info1@de.ebmpapst.com

www.ebmpapst.com

Коммандитное товарищество · Юридический адрес Mulfingen
Районный суд Stuttgart · HRA 590344

Совладелец Elektrobau Mulfingen GmbH · Юридический адрес Mulfingen
Районный суд Stuttgart · HRB 590142

Номинальные параметры

Тип	D4E225-EN01-01		
Двигатель	M4E094-LA		
Фаза		1~	1~
Номинальное напряжение	VAC	230	230
Частота	Hz	50	60
Метод опред. данных		мн	мн
Соответствует нормативам		-	-
Скорость вращения	min ⁻¹	1230	1410
Входная мощность	W	1060	1085
Потребляемый ток	A	5,38	5,24
Конденсатор	µF	10	10
Напряжение конденсатора	VDB	450	500
Мин. противодействие	Pa	0	200
Мин. темп. окр. среды	°C	-40	-40
Макс. темп. окр. среды	°C	55	45
Пусковой ток	A	6,0	5,2

мн = Макс. нагрузка · мк = Макс. КПД · сн = Свободное нагнетание · тк = Требование клиента · ук = Установка клиента
Мы сохраняем за собой право на внесение изменений



Техническое описание

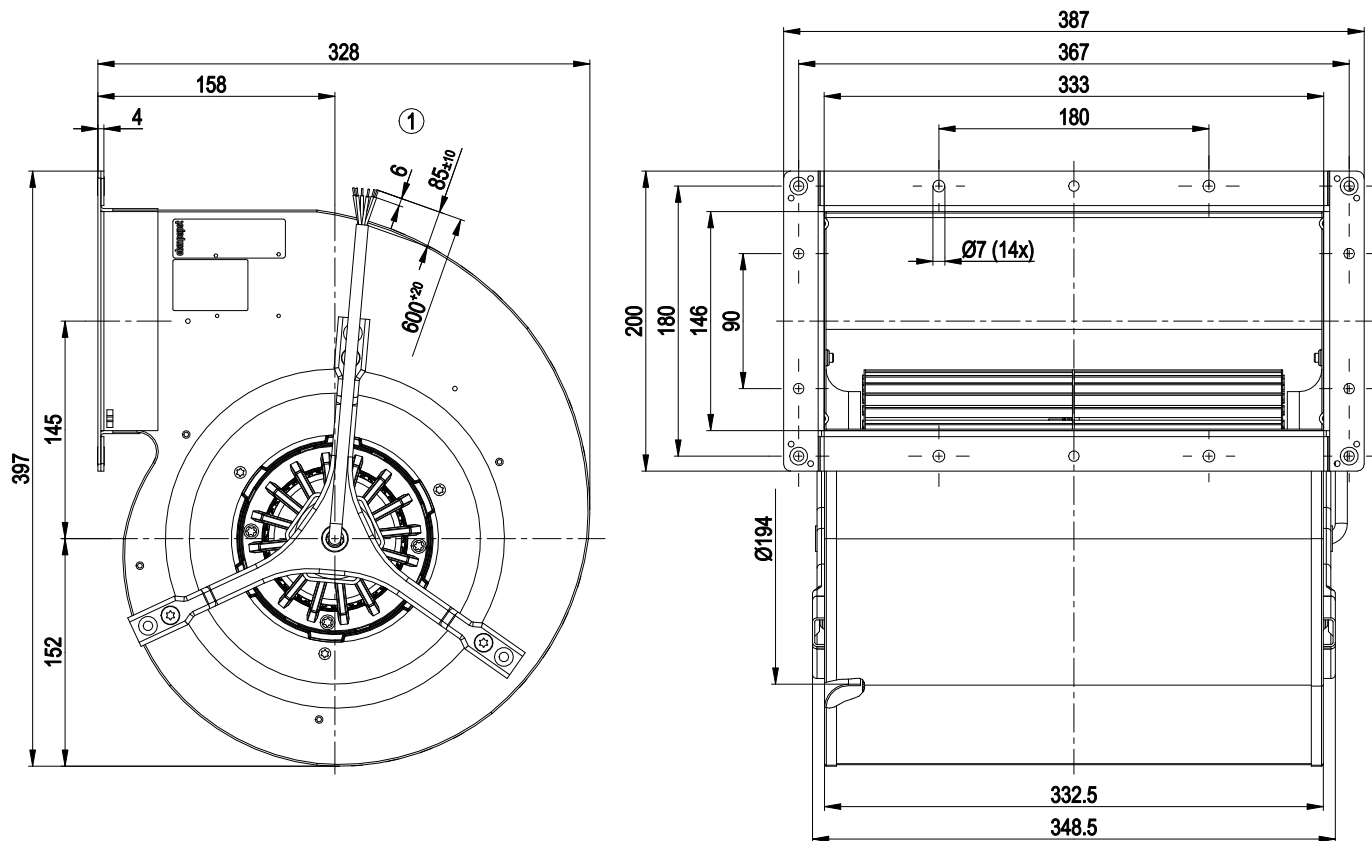
Вес	15,9 kg
Типоразмер	225 mm
Типоразмер двигателя	94
Материал рабочего колеса	Листовая сталь, оцинкованная
Материал корпуса	Листовая сталь, оцинкованная
Подвеска электродвигателя	Крепление двигателя с двухсторонней виброизоляцией
Направление вращения	Правое, если смотреть на ротор
Вид защиты	IP20
Класс изоляции	«F»
Класс защиты от влаги (F) / класс защиты окружающей среды (H)	H0 — сухая внешняя среда
Максимально допустимая темп. окружающей среды электродвигателя (трансп./ хранение)	+ 80 °C
Минимально допустимая темп. окружающей среды электродвигателя (трансп./ хранение)	- 40 °C
Положение при монтаже	Любое
Режим работы	S1
Опора двигателя	Шарикоподшипники
Контактный ток по IEC 60990 (измерительная схема рис. 4, TN-система)	<= 3,5 mA
Защита двигателя	Реле температуры (TW) выведено, изолировано от основания
Вывод кабеля подключения	Осев.
Класс защиты двигателя	I (если защитный провод подключен стороной заказчика)
Конденсатор для двигателя, с классом защиты согласно EN 60252-1	S0
Соответствие продукта стандартам	EN 60034-1 (2010 год)
Допуск	EAC

АС центробежный вентилятор

в перед загнутые лопадки, двухстороннее всасывание

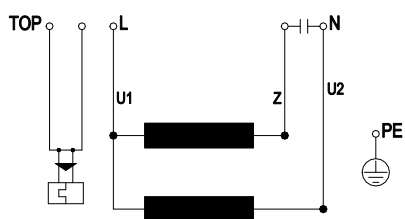
С корпусом (фланец)

Чертеж изделия



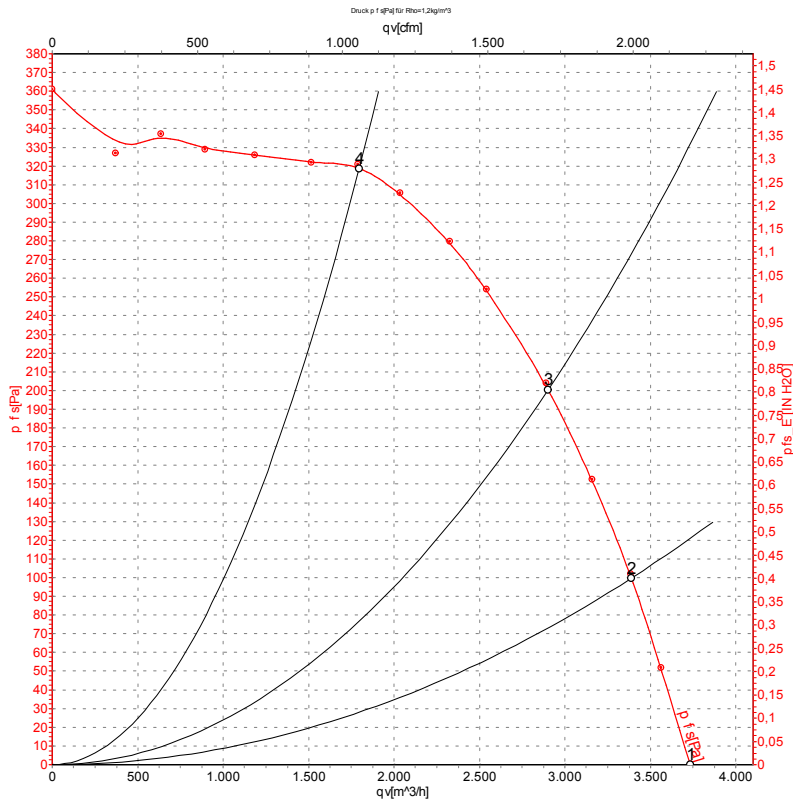
1 Соединительный кабель фторопласт-40 AWG18, 6 присоединенных кабельных наконечников

Схема подключения



TOP	2 x серый	U1	синий	Z	Коричневый
U2	Черный	PE	зеленый/желтый		

Характеристики: производительность по воздуху 50 Hz



Измерение: LU-41781-1

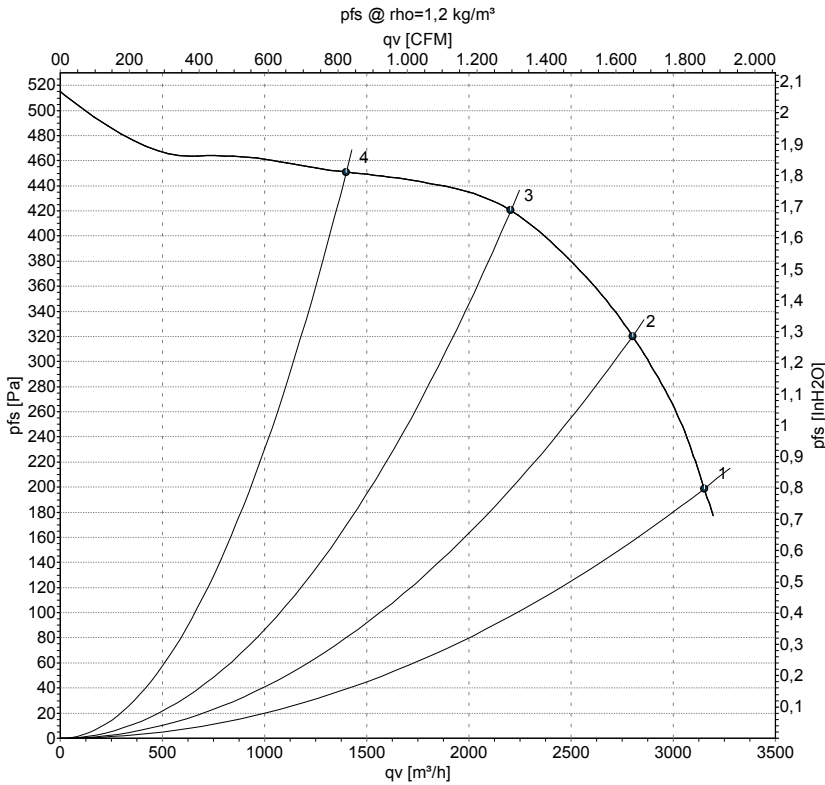
Замеры производительности соответствуют ISO 5801 категория А. Для детального уточнения способа замеров, Вам необходимо обратиться к специалистам ebm-papst. Уровень звукового давления со стороны всасывания: LwA по ISO 13347 / LpA с расстоянием 1м от оси вентилятора. Данные действительны только при указанных условиях измерения и могут варьироваться в зависимости от условий установки. При отклонении от стандартной конфигурации, необходимо проверить все значения в собранной установке.

Данные измерений

	U	f	n	Pe	I	qv	Pfs	qv	Pfs
	V	Hz	min ⁻¹	W	A	m³/h	Pa	cfm	in. wg
1	230	50	1230	1060	5,38	3730	0	2195	0,00
2	230	50	1305	883	4,53	3385	100	1995	0,40
3	230	50	1360	728	3,84	2900	200	1705	0,80
4	230	50	1425	487	2,95	1795	320	1055	1,28

U = Напряжение питания · f = Частота · n = Скорость вращения · Pe = Входная мощность · I = Потребляемый ток · qv = Расход воздуха · Pfs = Увелич. давления

Характеристики: производительность по воздуху 60 Hz



Измерение: LU-41782-1

Замеры производительности соответствуют ISO 5801 категория А. Для детального уточнения способа замеров, Вам необходимо обратиться к специалистам ebm-papst. Уровень звукового давления со стороны всасывания: LwA по ISO 13347 / LpA с расстоянием 1м от оси вентилятора. Данные действительны только при указанных условиях измерения и могут варьироваться в зависимости от условий установки. При отклонении от стандартной конфигурации, необходимо проверить все значения в собранной установке.

Данные измерений

	U	f	n	P _e	I	q _v	P _{fs}	q _v	P _{fs}
	V	Hz	min ⁻¹	W	A	m ³ /h	Pa	cfm	in. wg
1	230	60	1410	1085	5,24	3150	200	1855	0,80
2	230	60	1550	911	4,24	2800	320	1650	1,28
3	230	60	1640	716	3,27	2205	420	1300	1,69
4	230	60	1700	545	2,48	1400	450	825	1,81

U = Напряжение питания · f = Частота · n = Скорость вращения · P_e = Входная мощность · I = Потребляемый ток · q_v = Расход воздуха · P_{fs} = Увелич. давления

