

ebm-papst Mulfingen GmbH & Co. KG

Bachmühle 2 · D-74673 Mulfingen

Phone +49 7938 81-0

Fax +49 7938 81-110

info1@de.ebmpapst.com

www.ebmpapst.com

Коммандитное товарищество · Юридический адрес Mulfingen
Районный суд Stuttgart · HRA 590344Совладелец Elektrobau Mulfingen GmbH · Юридический адрес Mulfingen
Районный суд Stuttgart · HRB 590142**Номинальные параметры**

Тип	R2E250-AI26-23	
Двигатель	M2E068-DF	
Фаза		1~
Номинальное напряжение	VAC	230
Частота	Hz	50
Метод опред. данных		ук
Соответствует нормативам		CE
Скорость вращения	min ⁻¹	2350
Входная мощность	W	210
Потребляемый ток	A	0,93
Конденсатор	µF	4
Напряжение конденсатора	VDB	400
Мин. темп. окр. среды	°C	-25
Макс. темп. окр. среды	°C	50

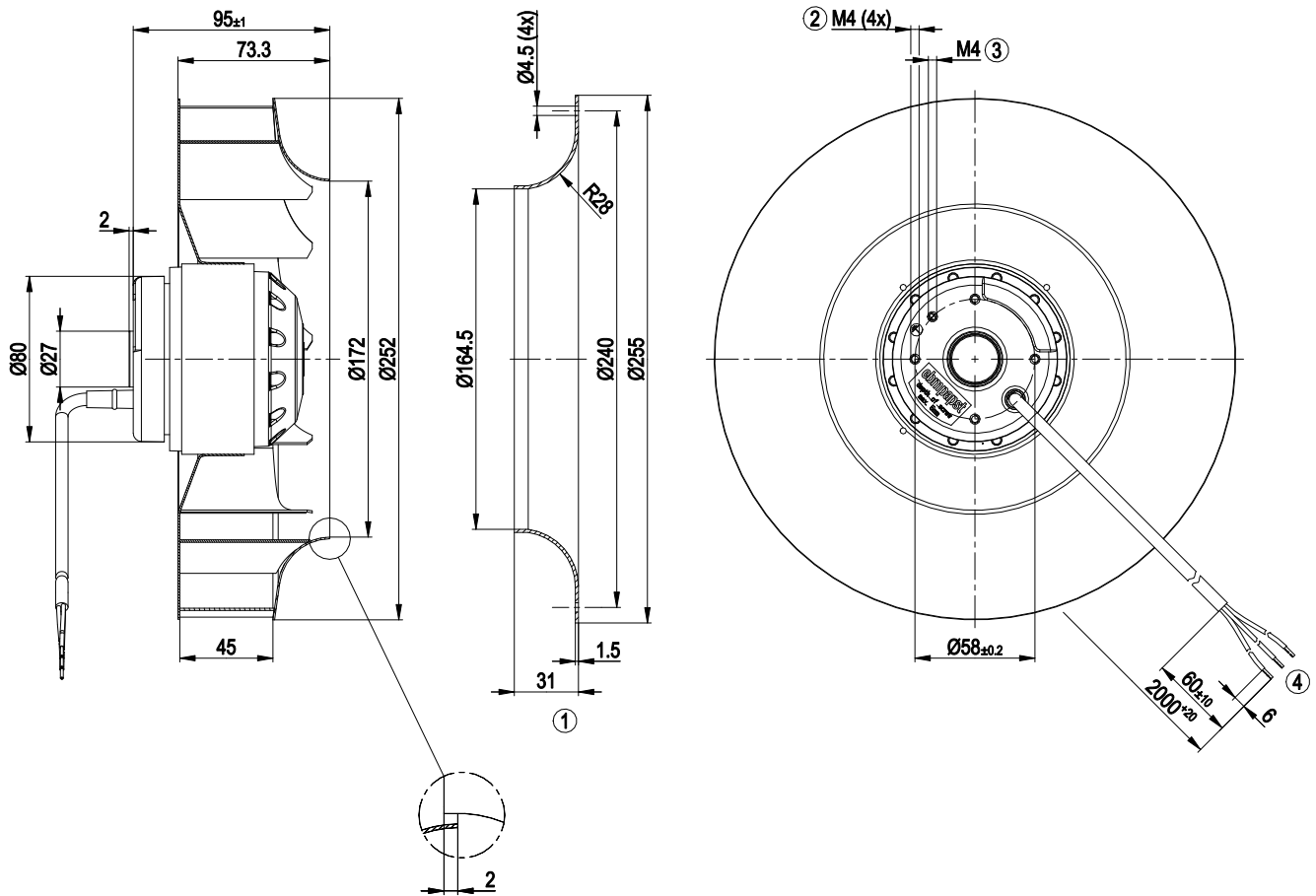
мн = Макс. нагрузка · мк = Макс. КПД · сн = Свободное нагнетание · тк = Требование клиента · ук = Установка клиента
Мы сохраняем за собой право на внесение изменений



Техническое описание

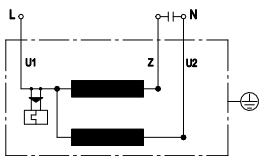
Вес	2,9 kg
Размер двигателя	250 mm
Покрытие ротора	С лакокрасочным покрытием черного цвета
Материал рабочего колеса	Листовая сталь, оцинкованная, с лакокрасочным покрытием черного цвета
Количество лопастей	11
Направление вращения	Справа, вид на ротор
Степень защиты	IP 44; в зависимости от монтажного положения
Класс изоляции	«F»
Класс защиты от влаги (F) / класс защиты окружающей среды (H)	H1
Максимально допустимая темп. окружающей среды электродвигателя (трансп./ хранение)	+ 80 °C
Минимально допустимая темп. окружающей среды электродвигателя (трансп./ хранение)	- 40 °C
Положение при монтаже	Любое
Отверстия для отвода конденсата	—
Режим работы	S1
Тип подшипников электродвигателя	Шарикоподшипники
Контактный ток по IEC 60990 (измерительная схема рис. 4, TN-система)	< 0,75 mA
Защита двигателя	Реле контроля температуры (TW) с внутренней разводкой
Вывод кабеля подключения	Осев.
Класс защиты двигателя	I (если защитный провод подключен со стороны пользователя в отмеченной точке защитного заземления)
Соответствие продукта стандартам	EN 60335-1
Допуск	SEM; EAC

Чертеж изделия



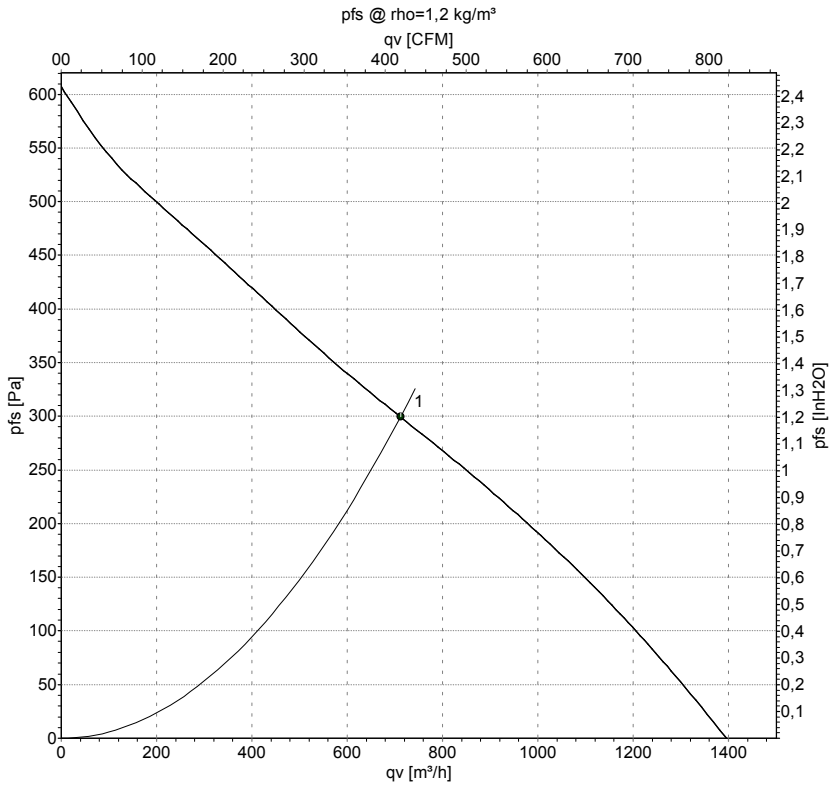
1	Аксессуар: входной диффузор 96359-2-4013, не входит в комплект поставки
2	Глубина ввинчивания: макс. 5 мм
3	Глубина ввинчивания: макс. 5 мм
4	Соединительный кабель, силиконовый, 3x 0,5 мм ² , 3 присоединенных кабельных наконечника

Схема подключения



U1	синий	Z	коричневый	U2	черный
----	-------	---	------------	----	--------

Характеристики: производительность по воздуху 50 Hz



Измерение: LU-18268-1

Замеры производительности соответствуют ISO 5801 категория А. Для детального уточнения способа замеров, Вам необходимо обратиться к специалистам ebm-papst. Уровень звукового давления со стороны всасывания: LwA по ISO 13347 / LpA с расстоянием 1м от оси вентилятора. Данные действительны только при указанных условиях измерения и могут варьироваться в зависимости от условий установки. При отклонении от стандартной конфигурации, необходимо проверить все значения в собранной установке.

Данные измерений

	U	f	n	P _e	I	q _v	P _{fs}	q _v	P _{fs}
	V	Hz	min ⁻¹	W	A	m ³ /h	Pa	cfm	in. wg
1	230	50	2350	210	0,93	710	300	420	1,20

U = Напряжение питания · f = Частота · n = Скорость вращения · P_e = Входная мощность · I = Потребляемый ток · q_v = Расход воздуха · P_{fs} = Увелич. давления