

**ebm-papst Mulfingen GmbH & Co. KG**

Bachmühle 2 · D-74673 Mulfingen

Phone +49 7938 81-0

Fax +49 7938 81-110

info1@de.ebmpapst.com

www.ebmpapst.com

Коммандитное товарищество · Юридический адрес Mulfingen  
Районный суд Stuttgart · HRA 590344Совладелец Elektrobau Mulfingen GmbH · Юридический адрес Mulfingen  
Районный суд Stuttgart · HRB 590142**Номинальные параметры**

Тип	R3G250-AH52-01	
Двигатель	M3G074-CF	
Фаза		1~
Номинальное напряжение	VAC	230
Ном. диапазон напряжения	VAC	200 .. 277
Частота	Hz	50/60
Метод опред. данных		мн
Скорость вращения	min <sup>-1</sup>	2600
Входная мощность	W	160
Потребляемый ток	A	1,2
Мин. темп. окр. среды	°C	-25
Макс. темп. окр. среды	°C	60

мн = Макс. нагрузка · мк = Макс. КПД · сн = Свободное нагнетание · тк = Требование клиента · ук = Установка клиента  
Мы сохраняем за собой право на внесение изменений

**Данные согласно Постановлению ЕС 327/2011 по экологическому проектированию продукции, связанной с энергопотреблением**

		факт. знач.	норма 2015			
01 Общий КПД $\eta_{es}$	%	47,1	43,1	09 Входная мощность $P_{ed}$	kW	0,16
02 Категория установки		A		09 Расход воздуха $q_v$	m <sup>3</sup> /h	690
03 Категория эффективности		Статически		09 Увелич. давления $p_{fs}$	Pa	350
04 класс эффективности N		66	62	10 Скорость вращения n	min <sup>-1</sup>	2595
05 Регулирование частоты вращения		Да		11 Конкретное соотношение*		1,00

Определение оптимально эффективных данных.

Определение данных согласно директиве EeP происходит с задействованием комбинации «двигатель-рабочее колесо» в стандартной системе измерения.

\* Конкретное соотношение =  $1 + p_{fs} / 100\ 000\ Pa$

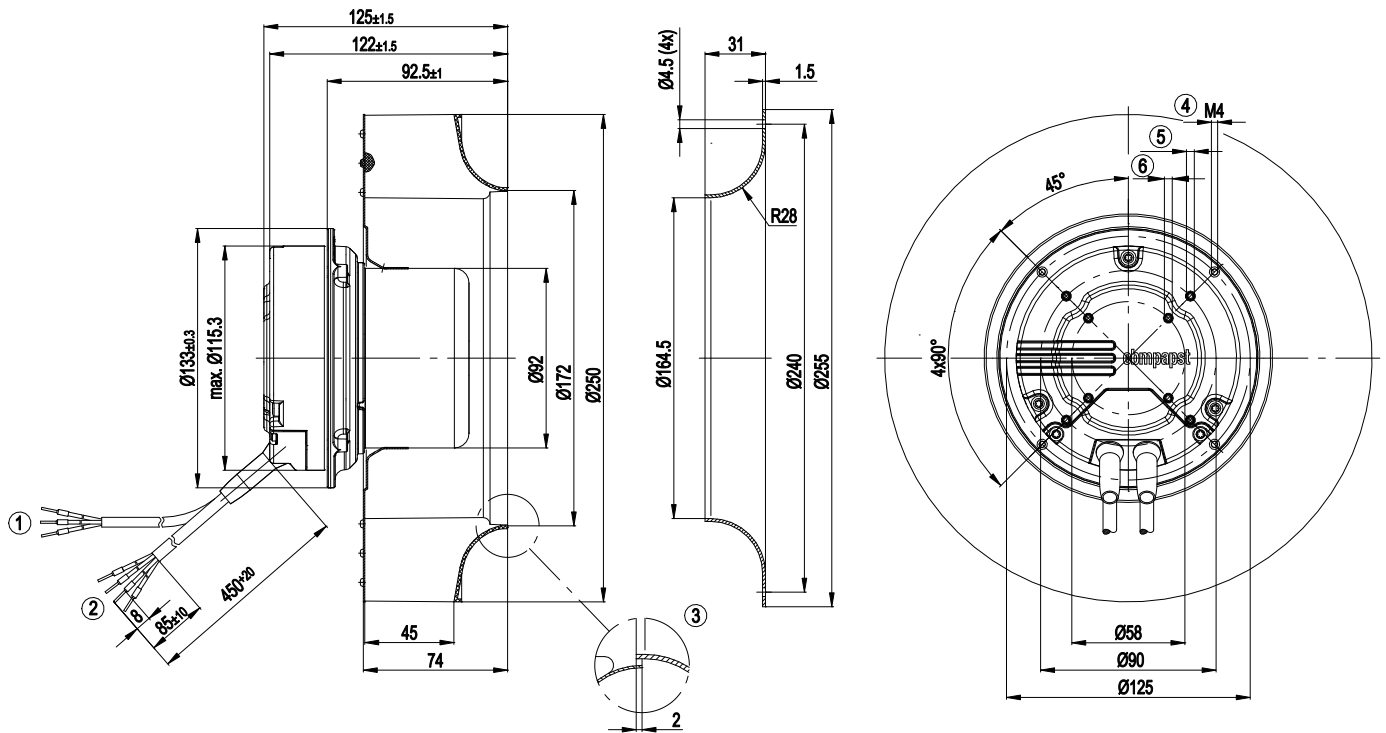
LU-74719



## Техническое описание

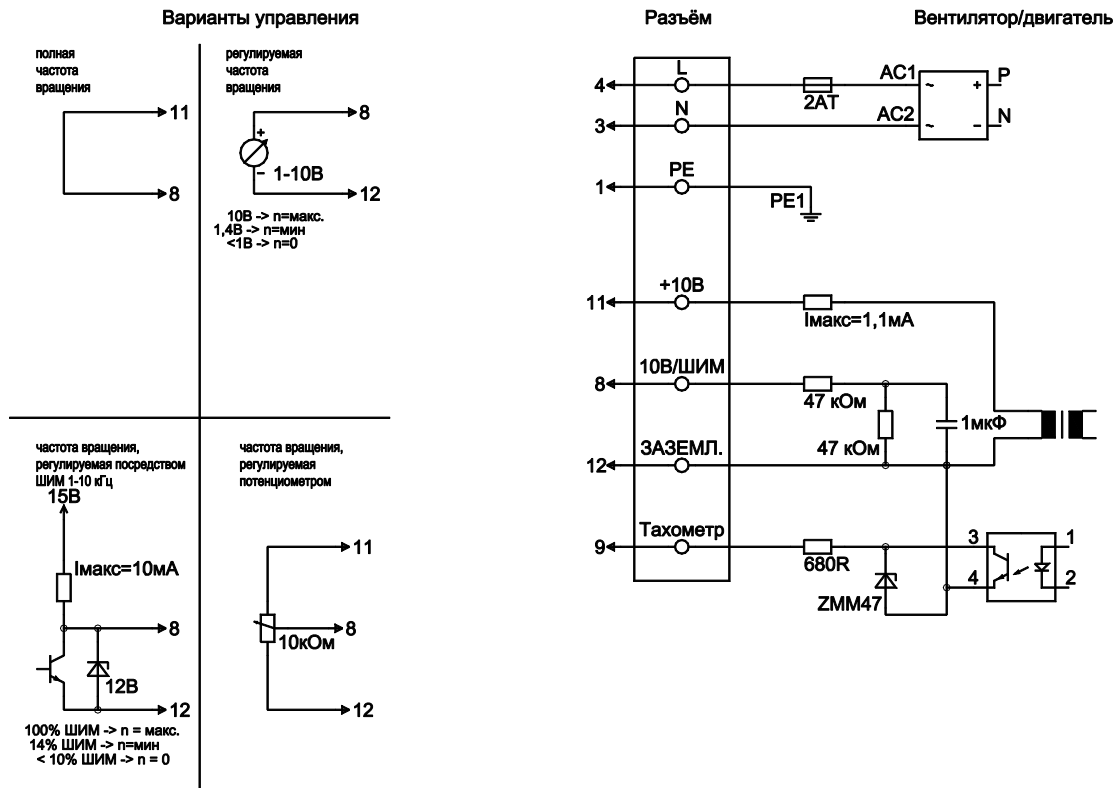
Вес	2,4 kg
Размер двигателя	250 mm
Покрытие ротора	Пассивирующая толстая пленка
Материал корпуса блока электроники	Алюминиевое литье
Материал рабочего колеса	Пластик PA66, армированный стекловолокном
Количество лопастей	11
Направление вращения	Справа, вид на ротор
Степень защиты	IP 44; в зависимости от монтажного положения
Класс изоляции	«В»
Класс защиты от влаги (F) / класс защиты окружающей среды (H)	F3-1
Максимально допустимая темп. окружающей среды электродвигателя (трансп./ хранение)	+ 80 °C
Минимально допустимая темп. окружающей среды электродвигателя (трансп./ хранение)	- 40 °C
Положение при монтаже	Горизонтальное расположение вала или ротор вверху; ротор внизу — по запросу
Отверстия для отвода конденсата	—
Режим работы	S1
Тип подшипников электродвигателя	Шарикоподшипники
Технические характеристики	<ul style="list-style-type: none"> <li>– Выход 10 VDC, макс. 1,1 mA</li> <li>– Выход по частоте вращения</li> <li>– Ограничение тока э/двигателя</li> <li>– Плавный пуск</li> <li>– Управляющий вход 0-10 VDC/ШИМ</li> <li>– Защита от перегрева электроники/двигателя</li> </ul>
EMC помехоустойчивость	Согл. EN 61000-6-2 (промышленная сфера)
EMC излучение помех	Согл. EN 61000-6-4 (промышленная сфера)
Контактный ток по IEC 60990 (измерительная схема рис. 4, TN-система)	<= 3,5 mA
Защита двигателя	Реле контроля температуры (TW) с внутренней разводкой
Вывод кабеля подключения	Разл.
Класс защиты двигателя	I (если защитный провод подключен стороной заказчика)
Соответствие продукта стандартам	EN 60335-1; EN 60950-1; EN 61800-5-1; CE
Допуск	CCC; EAC; UL1004-3 +60730; C22.2 №77 + CAN/CSA-E60730-1

## Чертеж изделия



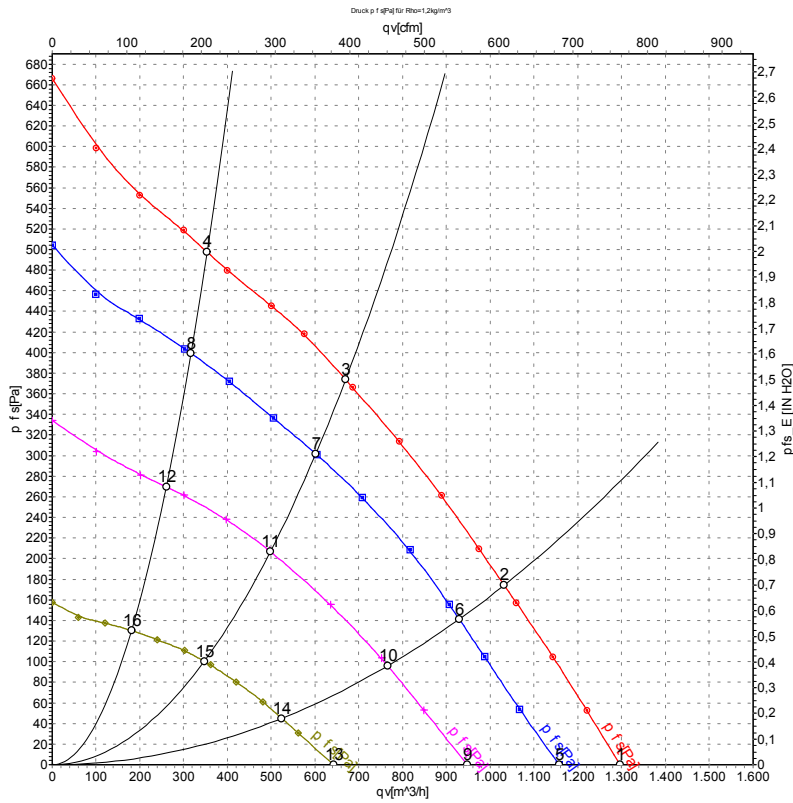
1	Соединительный кабель AWG18, 3 присоединенных кабельных зажима
2	Соединительный кабель AWG22, 4 присоединенных кабельных зажима
3	Аксессуар: входной диффузор 96359-2-4013, не входит в комплект поставки; другие входные диффузоры доступны по запросу
4	Глубина ввинчивания: 8–10 мм, момент затяжки $2,5 \pm 0,2$ Нм, рекомендуется ввинчивать на клее
5	Отверстие подготовлено под саморез M4, глубина ввинчивания: макс. 6 мм
6	Отверстие подготовлено под саморез M4, глубина ввинчивания: макс. 8 мм

## Схема подключения



№	Подкл.	Маркирование	Цвет	Функция / назначение
	4	L	черный	Электропитание 230 VAC, 50-60 Гц, диапазон напряжений см. на заводской табличке
	3	N	синий	Нулевой провод
	1	PE	зеленый/желтый	Защитный провод
	8	0-10 V PWM	желтый	Управляющий вход 0-10 В или ШИМ, с гальванической развязкой
	9	Tach	белый	Выход по частоте вращения: Open Collector, 1 импульс на оборот, с гальванической развязкой
	11	10V / max 1.1 mA	красный	Выход по напряжению 10 В/макс. 1,1 мА, с гальванической развязкой.
	12	GND	синий	Подключение на массу интерфейса системы управления

## Характеристики: производительность по воздуху 50 Hz



Измерение: LU-74719-1  
 Измерение: LU-67431-1  
 Измерение: LU-67432-1  
 Измерение: LU-67433-1

Замеры производительности соответствуют ISO 5801 категория А. Для детального уточнения способа замеров, Вам необходимо обратиться к специалистам ebm-papst. Уровень звукового давления со стороны всасывания: LwA по ISO 13347 / LpA с расстоянием 1м от оси вентилятора. Данные действительны только при указанных условиях измерения и могут варьироваться в зависимости от условий установки. При отклонении от стандартной конфигурации, необходимо проверить все значения в собранной установке.

## Данные измерений

	U	f	n	P <sub>ed</sub>	I	q <sub>v</sub>	P <sub>fs</sub>	q <sub>v</sub>	P <sub>fs</sub>
	V	Hz	min <sup>-1</sup>	W	A	m <sup>3</sup> /h	Pa	cfm	in. wg
1	230	50	2770	123	0,90	1295	0	765	0,00
2	230	50	2660	148	1,08	1030	175	605	0,70
3	230	50	2600	160	1,20	670	375	395	1,51
4	230	50	2680	147	1,08	355	500	210	2,01
5	230	50	2455	88	0,66	1155	0	680	0,00
6	230	50	2380	106	0,81	930	141	545	0,57
7	230	50	2335	116	0,87	600	302	355	1,21
8	230	50	2400	105	0,79	315	399	185	1,60
9	230	50	2000	53	0,40	945	0	555	0,00
10	230	50	1960	62	0,47	765	96	450	0,39
11	230	50	1935	69	0,51	500	208	295	0,84
12	230	50	1965	61	0,46	260	270	155	1,08
13	230	50	1380	22	0,17	640	0	380	0,00
14	230	50	1365	25	0,20	525	45	310	0,18
15	230	50	1350	28	0,22	345	100	205	0,40
16	230	50	1360	25	0,19	180	130	105	0,52

U = Напряжение питания · f = Частота · n = Скорость вращения · P<sub>ed</sub> = Входная мощность · I = Потребляемый ток · q<sub>v</sub> = Расход воздуха · P<sub>fs</sub> = Увелич. давления

