

ebm-papst Mulfingen GmbH & Co. KG

Bachmühle 2 · D-74673 Mulfingen

Phone +49 7938 81-0

Fax +49 7938 81-110

info1@de.ebmpapst.com

www.ebmpapst.com

Коммандитное товарищество · Юридический адрес Mulfingen
Районный суд Stuttgart · HRA 590344Совладелец Elektrobau Mulfingen GmbH · Юридический адрес Mulfingen
Районный суд Stuttgart · HRB 590142

Номинальные параметры

Тип	W3G910-HV12-71	
Двигатель	M3G150-NA	
Фаза		3~
Номинальное напряжение	VAC	400
Ном. диапазон напряжения	VAC	380 .. 480
Частота	Hz	50/60
Метод опред. данных		мн
Скорость вращения	min ⁻¹	1000
Входная мощность	W	2880
Потребляемый ток	A	4,5
Макс. противодавление	Pa	200
Мин. темп. окр. среды	°C	-25
Макс. темп. окр. среды	°C	65

мн = Макс. нагрузка · мк = Макс. КПД · сн = Свободное нагнетание · тк = Требование клиента · ук = Установка клиента
Мы сохраняем за собой право на внесение изменений

Данные согласно Постановлению ЕС 327/2011 по экологическому проектированию продукции, связанной с энергопотреблением

		факт. знач.	норма 2015
01 Общий КПД η_{es}	%	51	36,5
02 Категория установки		A	
03 Категория эффективности		Статически	
04 класс эффективности N		54,5	40
05 Регулирование частоты вращения		Да	

Определение оптимально эффективных данных.

Определение данных согласно директиве EeP происходит с задействованием комбинации «двигатель-рабочее колесо» в стандартной системе измерения.

09 Входная мощность P_{ed}	kW	2,8
09 Расход воздуха q_v	m ³ /h	24845
09 Увелич. давления p_{fs}	Pa	197
10 Скорость вращения n	min ⁻¹	1000
11 Конкретное соотношение*		1,00

* Конкретное соотношение = $1 + p_{fs} / 100\,000\text{ Pa}$

LU-148105



Техническое описание

Вес	63 kg
Типоразмер	910 mm
Типоразмер двигателя	150
Покрытие ротора	С лакокрасочным покрытием черного цвета
Материал клемной коробки	Полимер PP
Материал корпуса блока электроники	Алюминиевое литье, с лакокрасочным покрытием черного цвета
Материал лопастей	Вкладыш из алюминиевой пластины, с полимерным покрытием PP
Материал несущего кольца	Сталь, с черным полимерным покрытием (RAL 9005)
Материал стенового кольца	Листовая сталь, оцинкованная, с черным полимерным покрытием (RAL 9005)
Материал защитной решётки	Сталь, с полимерным покрытием черного цвета (RAL 9005)
Материал наружного диффузора	Полимер PP
Материал внутреннего диффузора включая крышку	Полимер PP
Количество лопастей	5
Угол атаки лопасти	0°
Направление потока воздуха	V
Направление вращения	Правое, если смотреть на ротор
Вид защиты	IP55
Класс изоляции	«F»
Класс защиты от влаги (F) / класс защиты окружающей среды (H)	H2
Ссылка на температура окр. среды	Допускается разовый пуск при температуре от -40 °C до -25 °C. В случае длительной работы при отрицательной температуре окружающей среды ниже -25 °C (например, применение в условиях холода) рекомендуется использовать вентиляторы в исполнении со специальными морозостойкими подшипниками.
Максимально допустимая темп. окружающей среды электродвигателя (трансп./ хранение)	+ 80 °C
Минимально допустимая темп. окружающей среды электродвигателя (трансп./ хранение)	- 40 °C
Положение при монтаже	Горизонтальное расположение вала или ротор вниз; ротор вверх — по запросу
Отверстия для отвода конденсата	Со стороны ротора
Режим работы	S1
Опора двигателя	Шарикоподшипники

ЕС осевой вентилятор - HyBlade

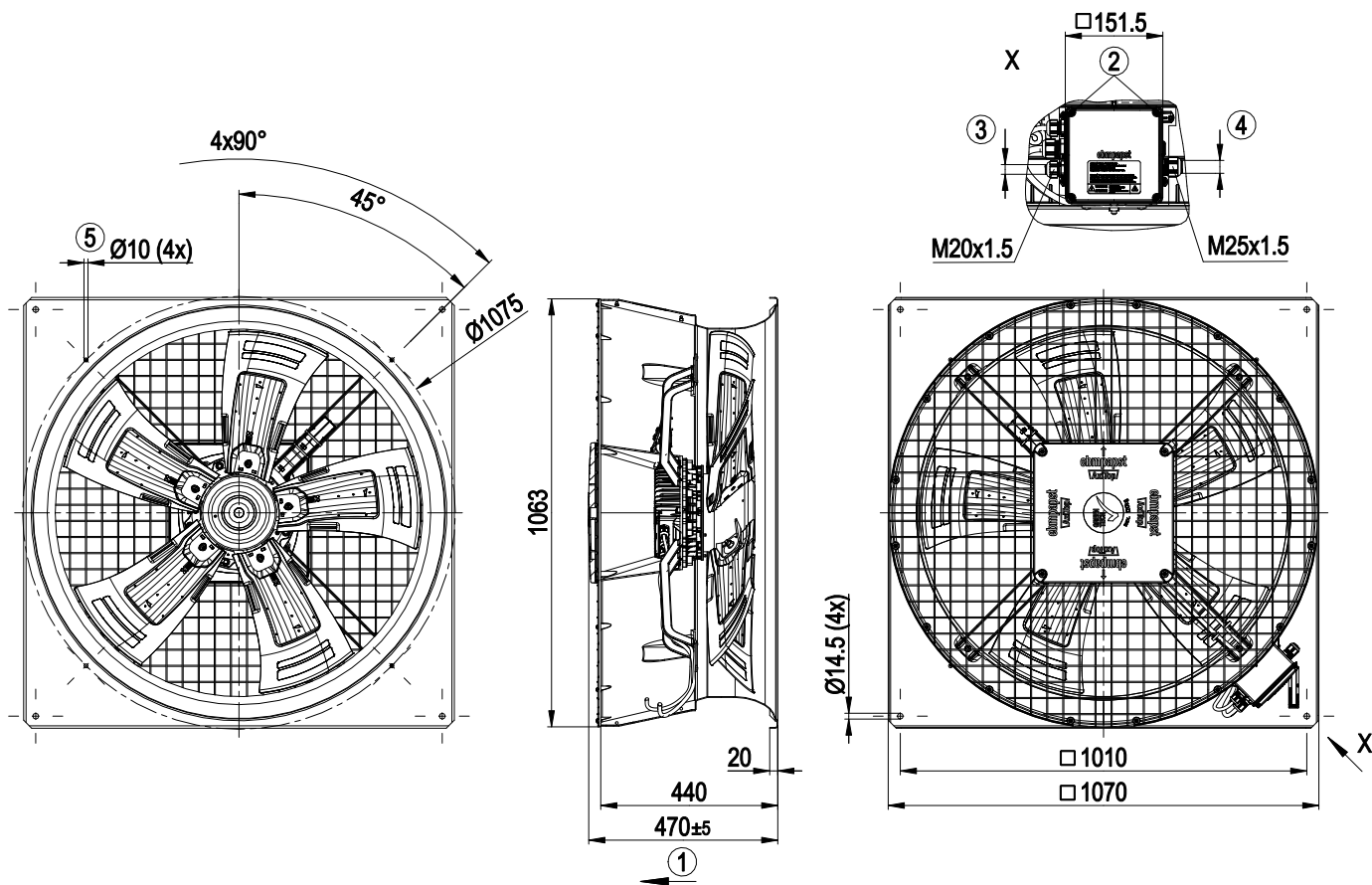
серповидные лопасти (S серии)

С открытым квадратным кожухом с диффузором AxITop

Технические характеристики	<ul style="list-style-type: none"> – Выход 10 VDC, макс. 10 мА – Рабочее сигнальное сообщение – Внешний вход 24 В (настройка параметров) – Внешний разрешающий вход – Сигнальное реле – Встроенный ПИД-регулятор – Ограничение тока э/двигателя – PFC, пассивн. – RS485 MODBUS-RTU – Плавный пуск – Управляющий вход 0-10 VDC/ШИМ – Интерфейс управления вентилятором, с гальванической развязкой от сети питания – Защита от перегрева электроники/двигателя – Распознавание пониженного напряжения/отказа фазы
EMC помехоустойчивость	Согл. EN 61000-6-2 (промышленная сфера)
EMC излучение помех	Согл. EN 61000-6-4 (промышленная сфера)
Контактный ток по IEC 60990 (измерительная схема рис. 4, TN-система)	<= 3,5 mA
Электрическое подключение	Клеммная коробка
Защита двигателя	Защита от смены полярности и защита от блокировки
Класс защиты двигателя	I (если защитный провод подключен стороной заказчика)
Соответствие продукта стандартам	EN 61800-5-1; CE
Допуск	EAC



Чертеж изделия



1	Направление потока воздуха «V»
2	Момент затяжки: $1,8 \pm 0,3$ Нм
3	Диаметр кабеля: мин. 4 мм, макс. 10 мм; момент затяжки: $2,5 \pm 0,4$ Нм
4	Диаметр кабеля мин. 9 мм, макс. 16 мм; момент затяжки $2,5 \pm 0,4$ Нм
5	Крепежные отверстия для FlowGrid

Схема подключения

Din 1	+10 V	Ain 1 U	RSB	RSA	GND		NC	C
-------	-------	---------	-----	-----	-----	--	----	---

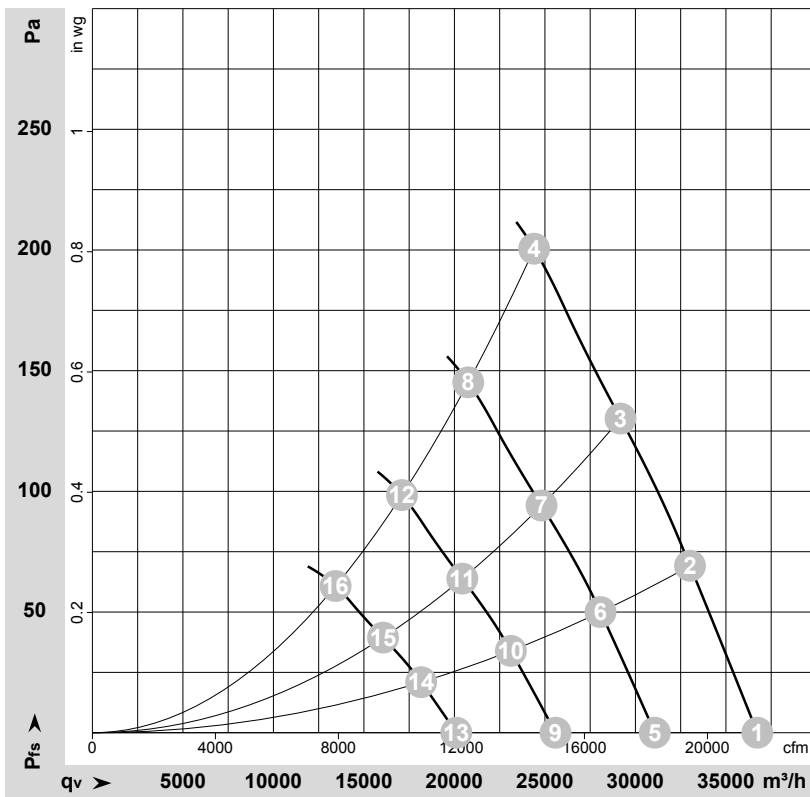
KL 2

L1	L2	L3	PE
----	----	----	----

KL 1

№	Подкл.	Маркирование	Функция / назначение
KL 1		L1	Сетевое подключение, напряжение питания 3 фазн. 380-480 В перем. тока; 50/60 Гц
KL 1		L2	Сетевое подключение, напряжение питания 3 фазн. 380-480 В перем. тока; 50/60 Гц
KL 1		L3	Сетевое подключение, напряжение питания 3 фазн. 380-480 В перем. тока; 50/60 Гц
KL 1		PE	Заземляющая клемма, клемма для защитного провода (PE)
KL 2		Din1	Цифровой вход 1, включение электроники включение: Открытый контакт или приложенное напряжение 5–50 В пост. тока блокировка: Токопроводящий мост к заземляющей шине или приложенное напряжение < 1 В пост. тока функция сброса: Запуск функции сброса при смене уровня напряжения до < 1 В; БСНН
KL 2		+ 10 V	Выход постоянного напряжения 10 В пост. тока, + 10 В +/-3 %, макс. 10 мА, постоянная защита от коротких замыканий, напряжение питания для внешних устройств (например, потенциометра); БСНН альтернатива: Вход +24 В пост. тока для параметризации через MODBUS без сетевого напряжения
KL 2		Ain1 U	Аналоговый вход 1 (заданное значение) 0–10 В; Ri = 100 кОм; параметрируемая кривая; БСНН
KL 2		RSB	Подключение посредством шины RS485; RSB; MODBUS RTU; БСНН
KL 2		RSA	Подключение посредством шины RS485; RSA; MODBUS RTU; БСНН
KL 2		GND	Заземление для интерфейса цепи управления; БСНН
KL2		NC	Реле состояния, плавающий контакт состояния с нулевым потенциалом; разомкнут при ошибке
KL2		C	Реле состояния; плавающий контакт состояния с нулевым потенциалом; размыкающий контакт при ошибке; нагрузка на контакты 250 В перем. тока/макс. 2 А (AC1)/мин. 10 мА

Характеристики: производительность по воздуху 50 Hz


 $\rho = 1,15 \text{ kg/m}^3 \pm 2 \%$

Измерение: LU-148105-1

Замеры производительности соответствуют ISO 5801 категория А. Для детального уточнения способа замеров, Вам необходимо обратиться к специалистам ebm-papst. Уровень звукового давления со стороны всасывания: LwA по ISO 13347 / LpA с расстоянием 1м от оси вентилятора. Данные действительны только при указанных условиях измерения и могут варьироваться в зависимости от условий установки. При отклонении от стандартной конфигурации, необходимо проверить все значения в собранной установке.

Данные измерений

	U	f	n	P _{ed}	I	LpA _{in}	LwA _{in}	LwA _{out}	q _v	P _{fs}	q _v	P _{fs}
	V	Hz	min ⁻¹	W	A	dB(A)	dB(A)	dB(A)	m ³ /h	Pa	cfm	in. wg
1	400	50	1000	1730	2,73	73	81	81	36735	0	21625	0,00
2	400	50	1000	2138	3,33	71	79	80	33015	70	19435	0,28
3	400	50	1000	2477	3,83	71	79	80	29180	130	17175	0,52
4	400	50	1000	2880	4,50	73	80	81	24405	200	14365	0,80
5	400	50	850	1047	1,65	69	76	77	31070	0	18290	0,00
6	400	50	850	1318	2,05	67	75	76	28070	51	16520	0,20
7	400	50	850	1524	2,36	67	75	76	24815	94	14605	0,38
8	400	50	850	1748	2,69	69	76	77	20765	146	12220	0,59
9	400	50	700	585	0,92	64	71	72	25590	0	15060	0,00
10	400	50	700	736	1,15	62	70	71	23115	34	13605	0,14
11	400	50	700	851	1,32	62	70	71	20435	64	12030	0,26
12	400	50	700	976	1,50	64	71	72	17100	99	10065	0,40
13	400	50	550	284	0,45	58	65	66	20105	0	11835	0,00
14	400	50	550	357	0,56	56	64	65	18165	21	10690	0,08
15	400	50	550	413	0,64	56	64	65	16055	39	9450	0,16
16	400	50	550	474	0,73	58	65	66	13435	61	7910	0,24

U = Напряжение питания · f = Частота · n = Скорость вращения · P_{ed} = Входная мощность · I = Потребляемый ток · LpA_{in} = Уровень звуков. давления со стороны всасывания
LwA_{in} = Уровень звуковой мощности со стороны всасывания · LwA_{out} = Уровень звуковой мощности со стороны нагнетания · q_v = Расход воздуха · P_{fs} = Увелич. давления