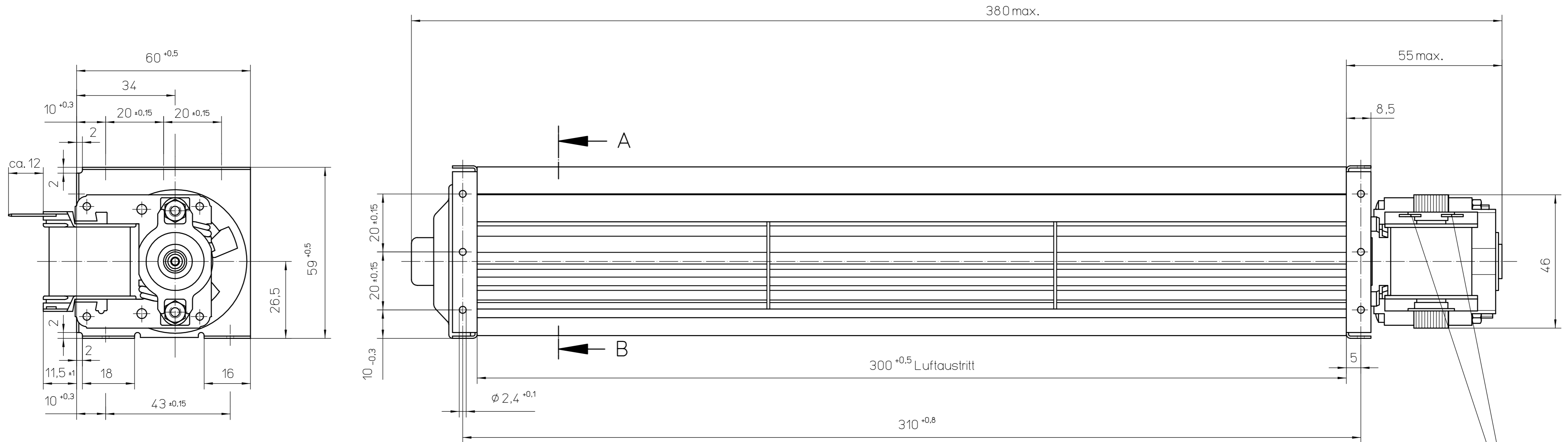


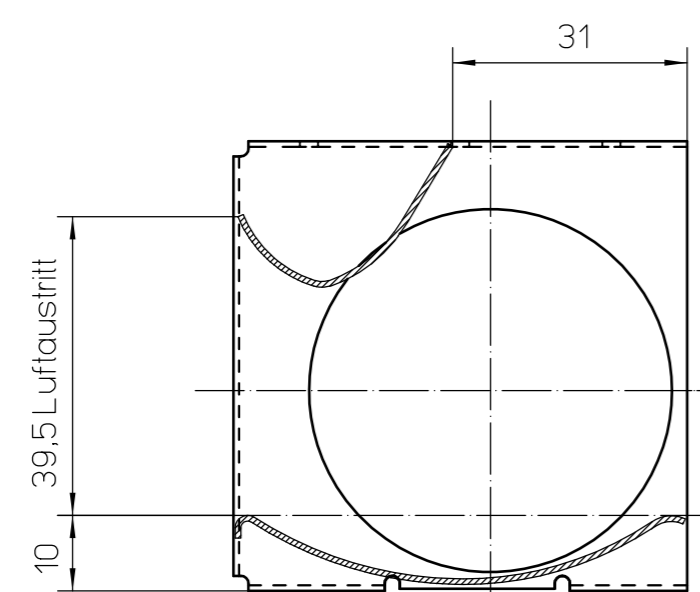
Alle Rechte vorbehalten. Nachdruck, Vervielfältigung und Verbreitung, auch auszugsweise, ist ohne schriftliche Genehmigung der ebm-papst Group. Die ebm-papst Group ist ein Unternehmen der ebm-papst Group.



Flachstecker passend für Steckhülse 6,3-...DIN46247
suitable for tab-terminal 6,3-...DIN46247

Gehäuseoberfläche: KTL-beschichtet

A - B



60	ck	2	12V~50Hz 12W I.CI.F	
Sach-End-Nr.	Kennbuchst.	Ausgabe	Elektrische Daten	
Ausg. 2: Lage Kurzschlusswindungen zu Steckfahne, Steckerlänge von ca.13 auf ca.12 berichtigt und in Tabelle Spalte "Ausgabe" nachgetragen.				
Wichtiger Hinweis:		Dieser Ventilator / Motor ist nur nach Einbau verwendungsfähig und darf nicht vor Einbau in Betrieb genommen werden. Der Einbau hat durch geschultes und eingewiesenes Fachpersonal zu erfolgen.		
important information:		This fan / motor may only be used after installation and may not be put into operation before being properly installed. Installation has to be effected by trained, briefed & qualified staff.		
Sicherheitshinweis:		Nicht in die Öffnungen greifen: VERLETZUNGSGEFAHR! Vorsicht, metallische Teile können stromführend sein: Evtl. Stromzufuhr unterbrechen!		
security advice:		Do not reach into openings/apertures: RISK OF BODILY HARM! Beware of metal parts - they can be live! If necessary, interrupt or sever unit from current supply.		
Fertigzustand		Zul. Abw. ISO 2768-m	Oberfläche	Maßstab 1:1 Geom.-Schl:
			Werkstoff	
		Datum	Name	
		Bearb. 27.11.06	goelz	
		Gepr. 18.12.06	sommerek	
		Norm 18.12.06	sommerek	
		ebm-papst Landshut GmbH		
		Einbauanleitung / mounting instruction Querstromlüfter / tangential fan QL4/3000A26-2112LH-445 ...		
2	500000006679	07.03.07	goe	Zeichnungsnummer 55444 50260
1	500000006278	27.11.06	goe	
Zust.	Änderung		Datum	Name
Urspr.	Ersd.		Ersd.	
				Blatt 1
				DIN_A2